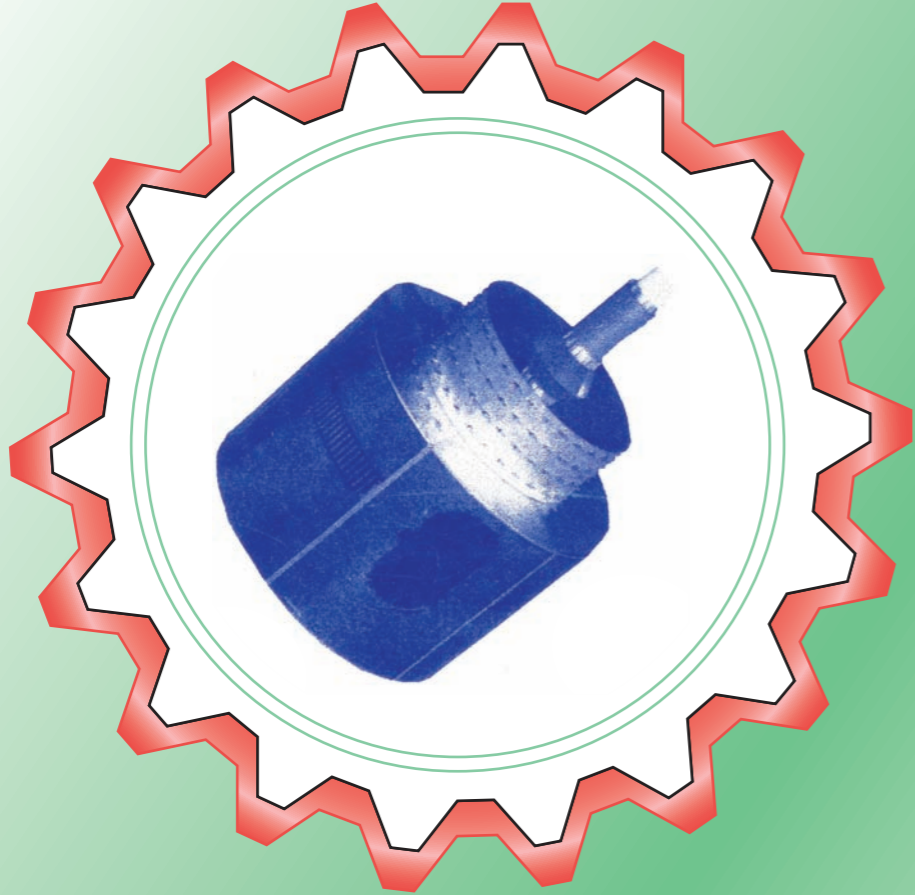




إدارة المناهج والكتب المدرسية

التدريب العملي

الاتصالات



للف الثاني عشر
(الفرع الصناعي)

التدريب العملي



الاتصالات

للف الثاني عشر

(الفرع الصناعي)

٢٠١٩ هـ / ١٤٤٠ م

JSBN -111-941298-5



إدارة المناهج والكتب المدرسية

التدريب العملي الإتصالات

للف الثاني عشر
(الفرع الصناعي)

تأليف

م. نبيل أحمد التميمي
م. إبراهيم خالد الشروف

م. أحمد عيسى عبد الرحمن
م. حسن عبد الرحيم السمان

الناشر

وزارة التربية والتعليم
المديرية العامة للمناهج

قررت وزارة التربية والتعليم وتدرّيس هذا الكتاب في مدارس المملكة الأردنية الهاشمية، بموجب قرار مجلس التربية والتعليم رقم (٩٨ / ٥٩) تاريخ ٣ / ١٠ / ١٩٩٨ م بدءاً من العام الدراسي ١٩٩٨ / ١٩٩٩ م.

جميع حقوق الطبع محفوظة لوزارة التربية والتعليم
عمان - الأردن ، ص.ب. (١٩٣٠)

لجنة التوجيه والإشراف على التأليف

د. محمد كامل عبد العزيز / رئيساً
م. صالح حمد المسلماني
م. عبد الله محمود الهور

التحرير العلمي : م. عبد الله محمود الهور

التحرير اللغوي : محمد سلام جميعان

التصميم : هاني سلطي مقطش

دقق الطباعة وراجعها : م. باسل محمود غضية

الإنتاج : سليمان أحمد الخلايلة

JSBN -111-941298-5

١٤١٩ هـ / ١٩٩٩ م

٢٠١٩ م

الطبعة الأولى

أعيدت طباعته

قائمة المحتويات

الصفحة

الموضوع

٥	مقدمة
٦	إرشادات عامة
٧	قائمة التجهيزات الأساسية

الوحدة الأولى: التضمين والكشف

١٠	التمرين الأول: بناء دائرة تضمين الاتساع والتحقق من خصائصها
١٤	التمرين الثاني: بناء دائرة كاشف تضمين الاتساع والتحقق من خصائصها
١٧	التمرين الثالث: بناء دائرة تضمين التردد والتحقق من خصائصها
٢٠	التمرين الرابع: بناء دائرة مميز التردد والتحقق من خصائصها

الوحدة الثانية: انتشار الموجات والهوائيات

٢٤	التمرين الأول: تحديد استخدامات الأنواع المختلفة من الهوائيات
٢٦	التمرين الثاني: تجميع أجزاء هوائي أحادي القطب وهوائي ثنائي القطب وتركيبهما
٢٩	التمرين الثالث: تركيب هوائي ياغي- يودا وتوجيهه
٣١	التمرين الرابع: تركيب هوائي صحنى

الوحدة الثالثة: أجهزة الاستقبال الإذاعي

٣٤	التمرين الأول: بناء دائرة إرسال مبسطة والتحقق من خصائصها
٣٩	التمرين الثاني: بناء دائرة جهاز استقبال تضمين اتساع سوبر هيتروداين
٤٤	التمرين الثالث: تتبع الإشارة في جهاز استقبال تضمين اتساع سوبر هيتروداين
٤٧	التمرين الرابع: تتبع الإشارة في جهاز استقبال تضمين تردد سوبر هيتروداين
٥١	التمرين الخامس: إصلاح أعطال أجهزة الاستقبال الإذاعي

الوحدة الرابعة: أجهزة الهاتف

٥٥	التمرين الأول: فك جهاز هاتف الكبسات وتتبع مكوناته
٥٧	التمرين الثاني: فحص مكونات جهاز هاتف الكبسات
٥٩	التمرين الثالث: إصلاح أعطال جهاز هاتف الكبسات
٦٢	التمرين الرابع: فك جهاز الهاتف بذاكرة وتتبع مكوناته
٦٤	التمرين الخامس: تشغيل جهاز الهاتف بذاكرة
٦٦	التمرين السادس: إصلاح أعطال جهاز الهاتف بذاكرة
٦٨	التمرين السابع: تمديد نظام اتصال داخلي
٧١	التمرين الثامن: إصلاح أعطال نظام الاتصال الداخلي

- التمرين التاسع: تشغيل جهاز الهاتف اللاسلكي ٧٣
 التمرين العاشر: إصلاح أعطال انقطاع الاتصال بين الوحدة الثابتة والوحدة المتنقلة
 لجهاز الهاتف اللاسلكي ٧٧

الوحدة الخامسة: المقاسم

- التمرين الأول: تحديد أنواع الإشارات المتبادلة بين المقسم والهاتف ٨٢
 التمرين الثاني: فحص وحدات المقسم اليدوي ٨٤
 التمرين الثالث: تركيب مقسم فرعي إلكتروني ٨٦
 التمرين الرابع: تتبع المخطط الصندوقي لمقسم فرعي إلكتروني ٨٨
 التمرين الخامس: إصلاح أعطال المقسم الفرعي الإلكتروني ٩٠

الوحدة السادسة: التلغراف والناسوخ ونقل المعلومات

- التمرين الأول: تشغيل جهاز التلكس ٩٤
 التمرين الثاني: تشغيل جهاز الناسوخ ٩٧
 التمرين الثالث: تتبع وحدات جهاز الناسوخ حسب المخطط الصندوقي ١٠٠
 التمرين الرابع: خدمة جهاز الناسوخ ١٠٢
 التمرين الخامس: إصلاح أعطال مصدر القدرة في جهاز الناسوخ ١٠٤
 التمرين السادس: تتبع شبكات نقل المعلومات ١٠٦

الوحدة السابعة: الاتصالات المحملة

- التمرين الأول: فحص نظام التجميع التشابهي ١١١
 التمرين الثاني: فحص نظام الترميز النبضي ١١٣
 التمرين الثالث: بناء دائرة المذبذب الميكروي ١١٥
 التمرين الرابع: قياس التردد الميكروي ١١٨
 التمرين الخامس: قياس القدرة الميكروية ١٢٠
 التمرين السادس: قياس نسبة فولطية الموجة الواقفة ١٢٣
 التمرين السابع: بناء نظام اتصال ميكروي مبسط ١٢٦
 التمرين الثامن: تشغيل الهاتف الخلوي ١٢٨
 التمرين التاسع: تركيب محطة استقبال تلفازي بيتي ١٣١

- مسرد المصطلحات ١٣٣
 قائمة المراجع ١٣٥

أصبحت وسائل الاتصالات الحديثة أساساً مهماً لبناء الحضارة والتقدم للدول . وما كان لثورة المعلومات أن تحدث دون وسائل الاتصالات الحديثة . إن تدريب جيل من الفنيين المهرة في استخدام تكنولوجيا الاتصالات الحديثة لمواكبة تلك التطورات يأتي في أولويات الخطط التي تنفذها وزارة التربية والتعليم في هذا المجال ، لتلبية احتياجات سوق العمل المحلي والخارجي . وعلى هذا يأتي كتاب التدريب العملي لتخصص الاتصالات مكملًا للفهم الأساسي النظري لمبادئ الاتصالات الواردة في كتاب علم الصناعة .

ابتدأت كل وحدة في الكتاب بنظرة شاملة تحدد أهمية تلك الوحدة والمهارات التي تكتسبها بعد تنفيذك تمرينات تلك الوحدة ومسميات التمرينات فيها، وابتدأ كل تمرين بتحديد الأهداف العملية التي يمكنك تحقيقها، والمعلومات الأساسية التي تساعدك في فهم التمرين وتنفيذه، وقائمة الأجهزة والأدوات اللازمة لتنفيذه . كما روعي تزويدك بإرشادات تطبيقية كلما كان ذلك ضرورياً . وبالإضافة لذلك فقد احتوى كل تمرين أسئلة التقويم المناسبة، واحتوى بعضها على تمرينات إضافية ونشاطات .

احتوى الكتاب على سبع وحدات؛ اشتملت الوحدة الأولى على أربعة تمرينات تتعلق ببناء دارات تضمين الاتساع وكشفه، ودارات تضمين التردد وكشفه .

واحتوت الوحدة الثانية على أربعة تمرينات؛ تتعلق بالأنواع المختلفة من الهوائيات، وبناء هوائيات أحادية وثنائية القطب، وكذلك تركيب الهوائيات وتوجيهها لاستقبال المحطات المختلفة .

أما الوحدة الثالثة فقد اشتملت على خمسة تمرينات؛ تتعلق ببناء دائرة إرسال مبسطة، وبناء دائرة استقبال تضمين اتساع سوبر هيتروداين، وتتبع الإشارة في جهاز الاستقبال تضمين اتساع وتضمين تردد .

واشتملت الوحدة الرابعة على عشرة تمرينات؛ حول فك جهاز هاتف الكبسات، وفحص مكوناته، وإصلاح أعطاله، وتشغيل جهاز الهاتف بذاكرة، وتمديد نظام اتصال داخلي، وتشغيل جهاز الهاتف اللاسلكي، وإصلاح انقطاع الاتصال بين الوحدة الثابتة والوحدة المتنقلة بجهاز الهاتف اللاسلكي .

أما الوحدة الخامسة فقد اشتملت على خمسة تمرينات؛ تتعلق بدراسة الإشارات المتبادلة بين المقسم والهاتف، وفحص المقسم اليدوي، وتتبع المخطط الصندوقي لمقسم فرعي إلكتروني .

واحتوت الوحدة السادسة على ستة تمرينات؛ حول تشغيل جهاز التلوكس، وجهاز الناسوخ، وتتبع مخططه الصندوقي، والصيانة الدورية له، وكذلك تتبع شبكات نقل المعلومات .

وأخيراً اشتملت الوحدة السابعة على تسعة تمرينات تتعلق بفحص نظام التجميع التشابهي، والنبضي، وكيفية بناء مذبذب ميكروي وقياس تردده وقدرته، وبناء نظام اتصال ميكروي مبسط، وتشغيل الهاتف الخلوي، وتركيب محطة استقبال تلفازي بيتي .

ومما يجدر ذكره أن بعض التمرينات لا يمكن إجراؤها في مشاغل المدارس الصناعية، ويجب تغطيتها عن طريق القيام بزيارات لمقاسم شركة الاتصالات الأردنية، وكذلك إجراء بعضها الآخر في مركز تدريب الشركة .

لقد روعي في إعداد هذا الكتاب الفروق الفردية بين الطلبة، إذ اشتملت بعض التمرينات أنشطة وتمرينات إضافية يمكن إجراؤها تحت إشراف المدرس . كما تضمن الكتاب مسرد المصطلحات العلمية وقائمة المراجع لمن يرغب بالتوسع في الموضوعات الواردة فيه .

والله من وراء القصد

فيما يأتي مجموعة من الإرشادات التطبيقية التي تساعدك على تنفيذ التدريبات العملية الواردة في هذا الكتاب :

- ١ - اتبع تعليمات السلامة العامة (ارتداء خوذة للرأس ونظارة واقية وكفوف) .
- ٢ - ارجع إلى لوحات البيانات لإيجاد الخصائص للقطع المستخدمة وأسماء مكافئاتها .
- ٣ - تحقق من صلاحية الأجهزة والقطع المستخدمة في التمرينات قبل البدء بتنفيذ الدارة الكهربائية للتمرين .
- ٤ - تحقق من توصيل الدارة المستخدمة قبل توصيل مصدر الفولطية .
- ٥ - تحقق من اختيار الفولطية المناسبة للدارة قبل تشغيل مصدر الفولطية .
- ٦ - اختر نوع القياس ومداه قبل البدء بعملية القياس، والتحقق من أن مدى القياس المختار أكبر من القيمة المراد قياسها .
- ٧ - صل الفولطمتر على التوازي مع الحمل المراد قياس الفولطية بين طرفيه، وفي حالة قياس التيار المار في حمل ما، فيجب توصيل الأميتر معه على التوالي .
- ٨ - استخدم كاوي لحام ذي قدرة منخفضة للحام العناصر الإلكترونية، لئلا تؤدي الحرارة الزائدة إلى تلف تلك العناصر، وتحقق من نظافة رأس الكاوي قبل البدء بعملية اللحام .
- ٩ - افصل مصدر الفولطية عند فك الدارة أو تعديلها .
- ١٠ - افصل مصدر الفولطية عن الأجهزة وعن كاوي اللحام عند ترك طاوله العمل أو الخروج للاستراحة .
- ١١ - اترك فتحات التهوية للأجهزة مفتوحة .
- ١٢ - ضع الأجهزة والأدوات اللازمة فقط لتنفيذ التمرين على طاوله العمل .
- ١٣ - نفذ التمرينات الواردة، ثم اكتب التقرير الخاص بكل منها بعد إجرائها في دفتر التدريب العملي، واعرضه على المعلم لتصحيحه .

قائمة التجهيزات الأساسية

الرقم	الاسم	المواصفات
١	حقيبة عدة	تحتوي على مفك عادي مقاسات مختلفة، ومفك مصلب مقاسات مختلفة، وزردية عادية، وزردية رأس رفيع، وقطاعة، وعراية أسلاك، وشاكوش صغير، وشاكوش بلاستيكي، وكاوي لحام ٣٠ واط، ومنشار حديد
٢	عدة السلامة العامة	نظارة واقية، وكفوف، وخوذة رأس، وحزام أمان
٣	راسم إشارة	ثنائي القناة، (١٠٠) ميغاهيرتز
٤	مولد إشارة راديوية	(١٠) ميغاهيرتز
٥	مصدر قدرة (فولطية مستمرة)	(من صفر إلى ٣٠ فولط) / ١ أمبير
٦	أفوميتر	متعدد الأغراض (تمثيلي أو رقمي)
٧	هاتف	كبسات، ذاكرة، لاسلكي
٨	مقسم	يدوي (٤٠+١٠)
٩	مقسم	فرعي إلكتروني (٥٠+١٠)
١٠	نظام اتصال داخلي	(٤٠+٤)
١١	جهاز استقبال إذاعي	سوبر هيتروداين، تضمين اتساع وتردد
١٢	جهاز تللكس	-
١٣	جهاز ناسوخ	حديث (A4/G3)
١٤	موديم	V34
١٥	حاسوب شخصي	متطور وحديث
١٦	هاتف خلوي	-
١٧	وحدة ميكرويف تدريبية	-

التضمين والكشف

(Modulation and Demodulation)

نظرة شاملة

التضمين هو عملية تغيير خصائص الإشارة الراديوية، والتي تسمى الإشارة الحاملة، تبعاً لتغيرات الإشارة السمعية. كما يمكن في أحيان كثيرة تغيير خصائص الإشارة الراديوية بإشارتين مختلفتين (قناتين سمعيتين مثلاً)، ومن هنا تبرز أهمية التضمين إذ يمكن نقل كثير من القنوات السمعية (المكالمات الهاتفية مثلاً) على خط نقل واحد في الوقت نفسه. وكذلك يمكن تصميم هوائيات للإرسال أو الاستقبال ذات كفاءة عالية بأبعاد مناسبة. أما الكشف فهو عملية فصل الإشارة الحاملة عن السمعية بواسطة دارات خاصة في جهاز الاستقبال.

ويتوقع منك بعد الانتهاء من التدريبات العملية الواردة في هذه الوحدة أن:

- ١- تبني دائرة تضمين الاتساع وتحقق من خصائصها.
- ٢- تبني دائرة كاشف تضمين الاتساع وتحقق من خصائصها.
- ٣- تبني دائرة تضمين التردد وتحقق من خصائصها.
- ٤- تبني دائرة مميز التردد وتحقق من خصائصها.

وفيما يلي جدول يبين تمارينات هذه الوحدة وعدد الحصص المقترحة لكل منها.

الرقم	اسم التمرين	عدد الحصص المقترحة
١ -	بناء دائرة تضمين الاتساع والتحقق من خصائصها	١٦
٢ -	بناء دائرة كاشف تضمين الاتساع والتحقق من خصائصها	١٦
٣ -	بناء دائرة تضمين التردد والتحقق من خصائصها	٢٤
٤ -	بناء دائرة مميز التردد والتحقق من خصائصها	٢٤
المجموع		٨٠

بناء دائرة تضمين الاتساع والتحقق من خصائصها

التمرين الأول

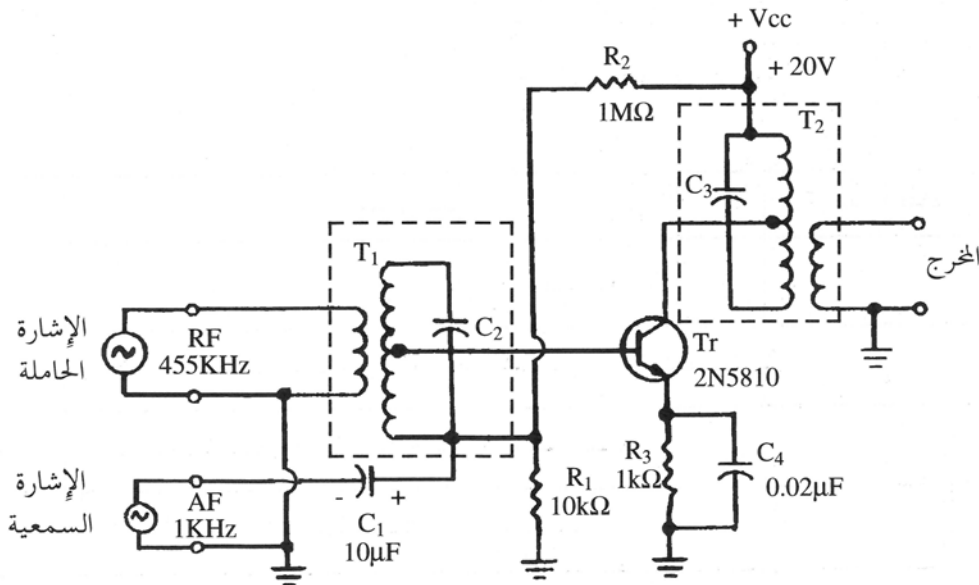
الأهداف

يتوقع منك بعد تنفيذ هذا التمرين أن:

- ١ - تبني دائرة تضمين الاتساع.
- ٢ - تتحقق من الخصائص العملية لدائرة تضمين الاتساع.

المعلومات الأساسية

تضمين الاتساع هو عملية تغيير اتساع الإشارة الحاملة (Carrier Signal) تبعاً لتغيرات اتساع الإشارة السمعية (Audio Signal)، مع الإبقاء على تردد الإشارة الحاملة ثابتاً. ونتيجة لذلك فإن الإشارة الناتجة تتضمن الإشارة الحاملة والإشارة السمعية. ويبين الشكل (١) دائرة تضمين الاتساع. تحدد المقاومتان (R_1)، (R_2) الانحياز اللازم لقاعدة الترانزستور (T_r). وتدخل الإشارة الراديوية الحاملة (٤٥٥) كيلو هيرتز عن طريق محول التردد البيني T_1 ، بينما تدخل الإشارة السمعية ذات التردد السمي (١) كيلو هيرتز عن طريق المواسع (C_1) إلى قاعدة الترانزستور (T_r)، إذ يؤدي ذلك إلى تغيير في انحيازه حسب تغيرات اتساع الإشارة السمعية، وبالتالي إلى تغيير في اتساع الإشارة الراديوية الحاملة في خرج الترانزستور حسب تغيرات اتساع الإشارة السمعية، أي أن الإشارة الراديوية الحاملة أصبحت مضمّنة اتساعياً. وتعمل المقاومة (R_3) على تثبيت نقطة عمل الترانزستور ضد التغيرات في درجة الحرارة. أما المحول (T_2) فيعمل على تمرير الإشارة المضمّنة فقط. لماذا؟



الشكل (١): دائرة تضمين الاتساع.

الأجهزة والأدوات والمواد اللازمة لتنفيذ التمرين

المواصفات	الكمية	الجهاز / الأداة / المادة
ثنائي القناة، (١٠٠) ميغاهيرتز	١	راسم إشارة
صفر- ١٠ ميغاهيرتز	٢	مولد إشارة راديوية
متعدد الأغراض	١	أفوميتر
(صفر- ٣٠) فولط / ١ أمبير	١	مصدر قدرة (فولطية مستمرة)
2N5810 أو ما يكافئه	١	ترانزستور
خمسة أطراف	١	محول تردد بيني
$\frac{1}{2} W$ (1k Ω , 10k Ω , 1M Ω)	٣	مقاومة كربونية ثابتة
(0.02 μ F, 10 μ F) / 50V	٢	مواسع
١٥٠ × ٢٠٠ مم	١	لوحة توصيل
-	-	أسلاك توصيل
-	١	حقيبة عدة

إرشادات

- ١ - تحقق من صلاحية القطع قبل توصيلها.
- ٢ - حدد أطراف الترانزستور والمحولات قبل توصيلها في الدارة.
- ٣ - تحقق من توصيل الدارة المستخدمة قبل توصيل مصدر الفولطية.
- ٤ - تحقق من اختيار الفولطية المناسبة لعمل الدارة.
- ٥ - شغل أولاً مصدر الفولطية المستمرة ثم شغل مولدي الإشارة الراديوية الحاملة والسمعية.

خطوات العمل

- ١ - نفذ الدارة المبينة في الشكل (١) على لوحة التوصيل المخصصة لذلك.
- ٢ - اضبط مصدر القدرة (الفولطية المستمرة) على (٢٠) فولطاً، وصله مع الدارة.
- ٣ - صل راسم الإشارة مع مخرج الدارة.
- ٤ - اضبط مولد الإشارة الراديوية على إشارة ترددها (٤٥٥) كيلوهيرتز، وصله بمدخل الدارة.

- ٥ - غير اتساع مولد الإشارة الراديوية حتى يصبح الخرج (2Vpp).
- ٦ - اضبط محولي التردد البيني حتى تحصل على أكبر اتساع في الخرج.
- ٧ - أعد ضبط اتساع مولد الإشارة الراديوية حتى يصبح الخرج (2Vpp).
- ٨ - اضبط مولد الإشارة السمعية على إشارة ترددها (١) كيلوهيرتز.
- ٩ - غير اتساع مولد الإشارة السمعية حتى تحصل على إشارة مضمّنة في الخرج كما هو موضح في الشكل (٢).
- ١٠ - ارسم شكل الإشارة المضمّنة واحسب اتساعها.
- ١١ - صل راسم الإشارة على مخرج مولد الإشارة السمعية، وارسم شكل الإشارة واحسب اتساعها.
- ١٢ - صل راسم الإشارة على مخرج مولد الإشارة الراديوية، وارسم شكل الإشارة واحسب اتساعها.
- ١٣ - احسب معامل التضمين (m) من العلاقة:

$$m = \frac{V_m}{V_c}$$

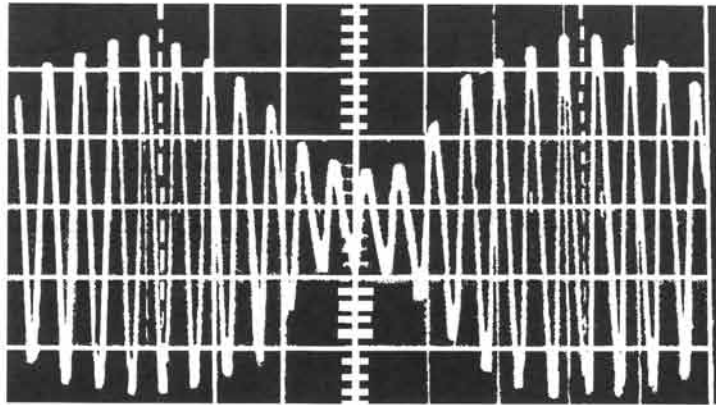
حيث :

V_m : اتساع الإشارة السمعية .

V_c : اتساع الإشارة الراديوية .

ما القيمة العظمى لمعامل التضمين؟

١٤ - اكتب تقريراً مفصلاً عما قمت بعمله .



الشكل (٢) : الإشارة المضمّنة.

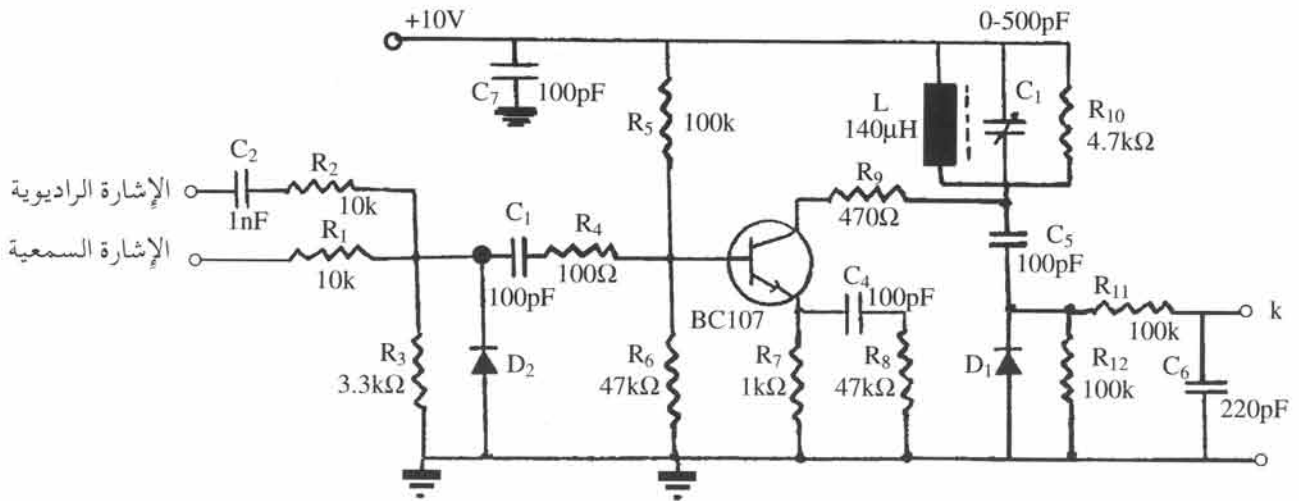
التقويم



- ١ - لماذا ضبطت محولي التردد البيني (T_1, T_2)؟
- ٢ - ما وظيفة المواسعات (C_4, C_3, C_2, C_1) في الدارة؟
- ٣ - ما وظيفة الترانزستور (Tr) في الدارة؟
- ٤ - ما طريقة توصيل الترانزستور (Tr) في الدارة؟

تمرين إضافي: بناء دارة تضمين اتساع

- نفذ الدارة الموضحة في الشكل (٣)، وأعد خطوات التمرين السابق، واكتب تقريراً عن ذلك.



الشكل (٣): دارة تضمين اتساع.

بناء دائرة كاشف تضمين الاتساع والتحقق من خصائصها

التمرين الثاني

الأهداف

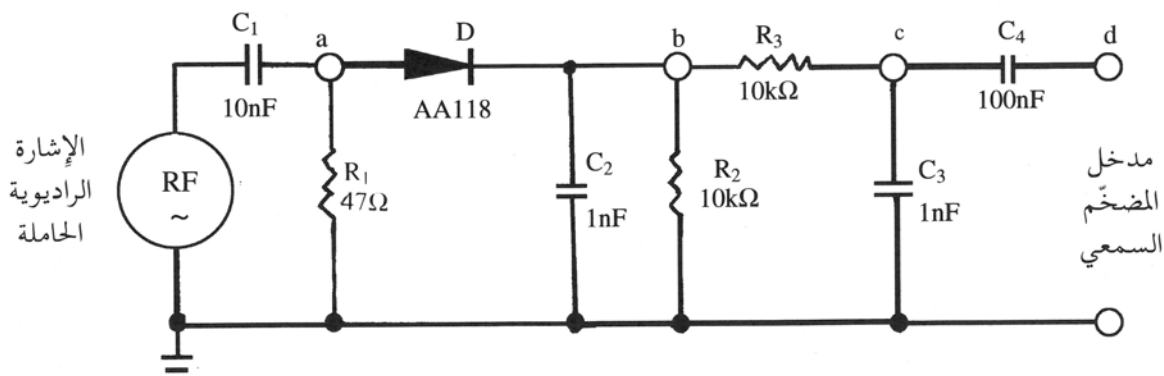
يتوقع منك بعد تنفيذ هذا التمرين أن:

- ١ - تبني دائرة كاشف تضمين الاتساع.
- ٢ - تتحقق من الخصائص العملية لدائرة كاشف تضمين الاتساع.

المعلومات الأساسية

الكاشف (Detector) دائرة من دارات أجهزة الاستقبال، التي تقوم بفصل الإشارة السمعية عن الإشارة الراديوية الحاملة. وكما درست في علم الصناعة، يعمل المازج (Mixer) في جهاز الاستقبال سوبر هيتروداين على تحويل الإشارة الراديوية الحاملة إلى إشارة أخرى ذات تردد ثابت، بغض النظر عن تردد الإشارة الراديوية الحاملة، تسمى إشارة التردد البيني (Intermediate Frequency)، ثم تضخم تلك الإشارة في مضخم التردد البيني، لتصل بعدها إلى دائرة الكاشف، ويوضح الشكل (١) دائرة كاشف تضمين الاتساع.

يعمل الثنائي (D) في هذه الدارة على تمرير النصف الموجب من الإشارة الراديوية الحاملة، لأنه يكون في حالة انحياز موجب، بينما يمنع النصف السالب من المرور. ويعمل المواسع (C_2) دائرة قصر للإشارة الراديوية الحاملة ويمررها إلى الأرضي لمنعها من الظهور في خرج دائرة الكاشف، فسر ذلك. فيظهر في الخرج غلاف الإشارة الراديوية المضمّنة فقط، ولذلك سميت هذه الدارة كاشف الغلاف. يعمل المواسع (C_3) مرشحاً للترددات العالية، بينما تعمل المقاومتان (R_2, R_3) مواءمة (Matching) لمدخل مضخم الترددات السمعية الذي يضخم الترددات السمعية في جهاز الاستقبال.



الشكل (١): دائرة كاشف تضمين الاتساع.

الأجهزة والأدوات والمواد اللازمة لتنفيذ التمرين

المواصفات	الكمية	الجهاز / الأداة / المادة
ثنائي القناة، (١٠٠) ميغاهيرتز	١	راسم إشارة
من صفر - ١٠ ميغاهيرتز، يعطي إشارة مضمّنة	٢	مولد إشارة راديوية
متعدد الأغراض	١	أفوميتر
(صفر - ٣٠) فولط / ١ أمبير	١	مصدر قدرة (فولطية مستمرة)
AA 118 أو ما يكافئه	١	ترانزستور
$\frac{1}{2} W$ (47 Ω , 2X 10k Ω)	٣	مقاومة كربونية ثابتة
2X1nF, 100nF	٣	مواسع
١٥٠ × ٢٠٠ مم	١	لوحة توصيل
-	-	أسلاك توصيل
-	١	حقيبة عدة

إرشادات

- ١ - تحقق من صلاحية القطع قبل توصيلها .
- ٢ - تحقق من توصيل الدارة المستخدمة قبل توصيل مولد الإشارة الراديوية .

خطوات العمل

- ١ - نفذ الدارة المبينة في الشكل (١) على لوحة التوصيل المخصصة لذلك .
- ٢ - اضبط مولد الإشارة الراديوية على إشارة غير مضمّنة ترددها (٤٥٥) كيلو هيرتز واتساعها (2Vpp) وصله إلى مدخل الدارة .
- ٣ - صل راسم الإشارة عند النقاط (a,b,c,d)، وارسم في دفترك شكل الإشارة واحسب اتساعها عند كل نقطة .
- ٤ - اضبط مولد الإشارة الراديوية على إشارة ترددها (٤٥٥) كيلو هيرتز مضمّنة تضمين اتساع بنسبة (٨٠٪)، واتساعها (2Vpp) وصلها إلى مدخل الدارة، ثم ارسم شكل الإشارة واحسب اتساعها عند

النقاط الواردة في الخطوة (٣) .

- ٥ - قارن بين النتائج التي حصلت عليها في (٣) و (٤) .
٦ - اكتب تقريراً مفصلاً عما قمت بعمله .

التقويم



- ١- ما تأثير زيادة قيمة المواسع (C_2) في عمل دار الكاشف؟
٢- ما وظيفة المقاومة (R_1) في الدارة؟
٣- ما تأثير فصل المواسع (C_2)؟
٤- هل يمكن استخدام ترانزستور مكان الثنائي في الدارة؟ علل ذلك .

تمرين إضافي (١) : عكس توصيل الثنائي D في دارة الكاشف .

اعكس توصيل الثنائي (D) في دارة الكاشف وأعد خطوات التمرين السابق، واكتب تقريراً عن ذلك .

تمرين إضافي (٢) : تغيير قيم المواسعات في دارة الكاشف .

استبدل بالمواسع (C_2) مواسعاً ($100nF$) وبالمواسع (C_3) مواسعاً ($470nF$)، ثم أعد خطوات التمرين السابق، وقارن النتائج التي تحصل عليها بالنتائج السابقة .

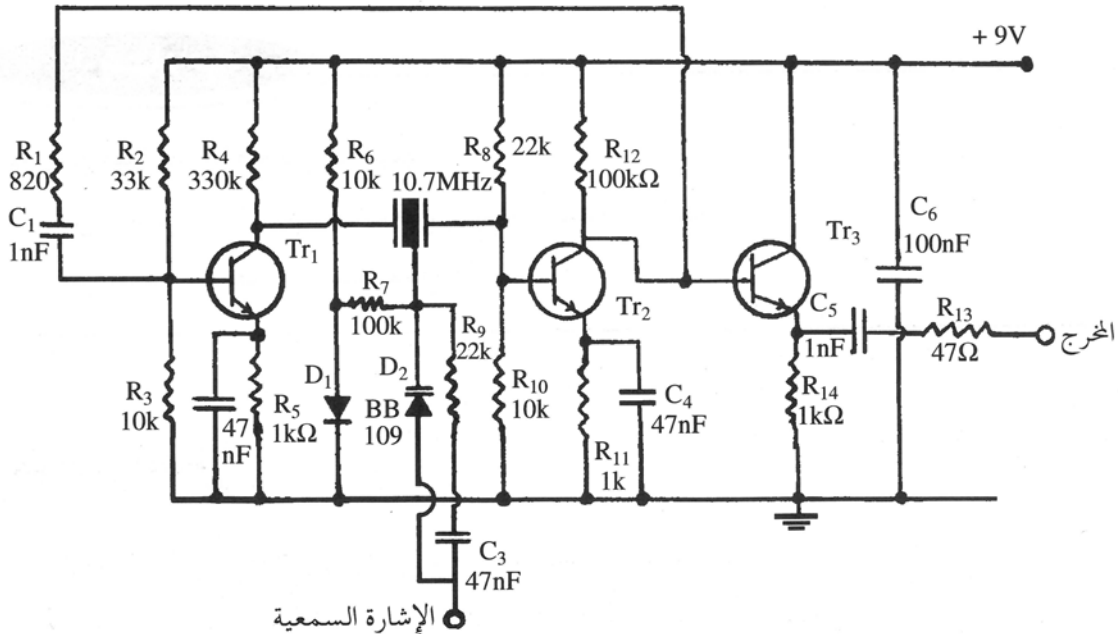
الأهداف

يتوقع منك بعد تنفيذ هذا التمرين أن:

- ١ - تبني دائرة تضمين التردد.
- ٢ - تتحقق من الخصائص العملية لدائرة تضمين التردد.

المعلومات الأساسية

تضمين التردد هو عملية تغيير تردد الإشارة الحاملة تبعاً لتغيرات اتساع الإشارة السمعية، مع الإبقاء على اتساع الإشارة الحاملة ثابتاً. ونتيجة لذلك فإن الإشارة الناتجة تتضمن الإشارة الحاملة وإشارات أخرى يزيد ترددها وينقص عن تردد الإشارة الحاملة بمضاعفات تردد الإشارة السمعية. ويوضح الشكل (١) دائرة تضمين تردد. تعمل دائرة الترانزستور (Tr_1) مذبذباً يولد تردداً مقداره (١٠,٧) ميغاهيرتز وذلك بواسطة تأثير البلورة ذات التردد (١٠,٧) ميغاهيرتز. ويعمل الثنائي (D_2) موسعاً متغير السعة حسب تغيرات اتساع الإشارة السمعية الواصلة لمصعده. وكونه موصولاً على التوازي مع مخرج المذبذب فإن تردد المذبذب يتغير تبعاً لتغيرات اتساع إشارة التردد السمعي، أي أن إشارة المذبذب تصبح مضمّنة ترددياً. ويعمل الثنائي (D_1) محدداً لاتساع خرج المذبذب، أما الترانزستور (Tr_2) والترانزستور (Tr_3) فيعملان مضخمين لإشارة المذبذب المضمّنة ترددياً.



الشكل (١): دائرة تضمين التردد

الأجهزة والأدوات والمواد اللازمة لتنفيذ التمرين

المواصفات	الكمية	الجهاز / الأداة / المادة
ثنائي القناة، (١٠٠) ميغاهيرتز	١	راسم إشارة
من صفر- ١٠ ميغاهيرتز	١	مولد إشارة راديوية
متعدد الأغراض	١	أفوميتر
(صفر- ٣٠) فولط / ١ أمبير	١	مصدر قدرة (فولطية مستمرة)
BF494 أو ما يكافئه	٣	ترانزستور
47Ω, 820Ω, 3X1kΩ, 3X10kΩ, 2X22kΩ, 33kΩ, 2X100kΩ, 330kΩ	١٤	مقاومة كربونية ثابتة
2X1nF, 2X47nF, 100nF, 470nF	٦	مواسع
1N4148 أو ما يكافئه	١	ثنائي
BB109 أو ما يكافئه	١	ثنائي سعوي
١٠.٧ ميغاهيرتز	١	بلورة
١٥٠ × ٢٠٠ مم	١	لوحة توصيل
-	-	أسلاك توصيل
-	١	حقيبة عدة

إرشادات

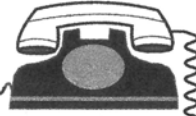
- ١- تحقق من صلاحية القطع قبل توصيلها.
- ٢- تحقق من توصيل الدارة المستخدمة قبل توصيل مصدر الفولطية.
- ٣- تحقق من اختيار الفولطية المناسبة لعمل الدارة.

خطوات العمل

- ١ - نفذ الدارة المبينة في الشكل (١) على لوحة التوصيل المخصصة لذلك.
- ٢ - اضبط مصدر القدرة (الفولطية المستمرة) على (٩) فولط، وصله مع الدارة.

- ٣ - صل القناة الأولى لرسم الإشارة على مخرج الدارة، وارسم شكل إشارة الخرج في دفترك، ثم احسب اتساعها وتردها.
- ٤ - اضبط مولد إشارة التردد السمعي على إشارة ترددها (١,٣) كيلوهيرتز، وصله على طرف (C₃) في الدارة، ثم غير في اتساع مولد إشارة التردد السمعي، وارسم شكل إشارة الخرج واحسب اتساعها في كل مرة.
- ٥ - صل القناة الثانية لرسم الإشارة على مخرج مولد إشارة التردد السمعي، وارسم في دفترك شكل إشارة مولد التردد السمعي واحسب اتساعها، وقارنها بإشارة الخرج.
- ٦ - اكتب تقريراً مفصلاً عما قمت بعمله.

التقويم



- ١- ما عمل البلورة في الدارة؟
- ٢ - مم تتكون البلورة المستخدمة في الدارة؟
- ٣ - ما وظيفة الترانزستور في الدارة؟
- ٤ - احسب فولتية انحياز قاعدة الترانزستور (Tr₁).
- ٥ - لماذا يوضع مواسع بين الترانزستور (Tr₂) وقاعدة الترانزستور (Tr₁)؟
- ٦ - لماذا يوضع مواسع على طرف الباعث للترانزستور (Tr₃)؟

تمرين إضافي : تغيير تردد إشارة التردد السمعي

غير اتساع إشارة التردد السمعي إلى (٣) كيلوهيرتز، وارسم شكل إشارة الخرج واحسب اتساعها، وقارن النتائج التي تحصل عليها بنتائج التمرين السابق.

بناء دائرة مميز التردد والتحقق من خصائصها

التمرين الرابع

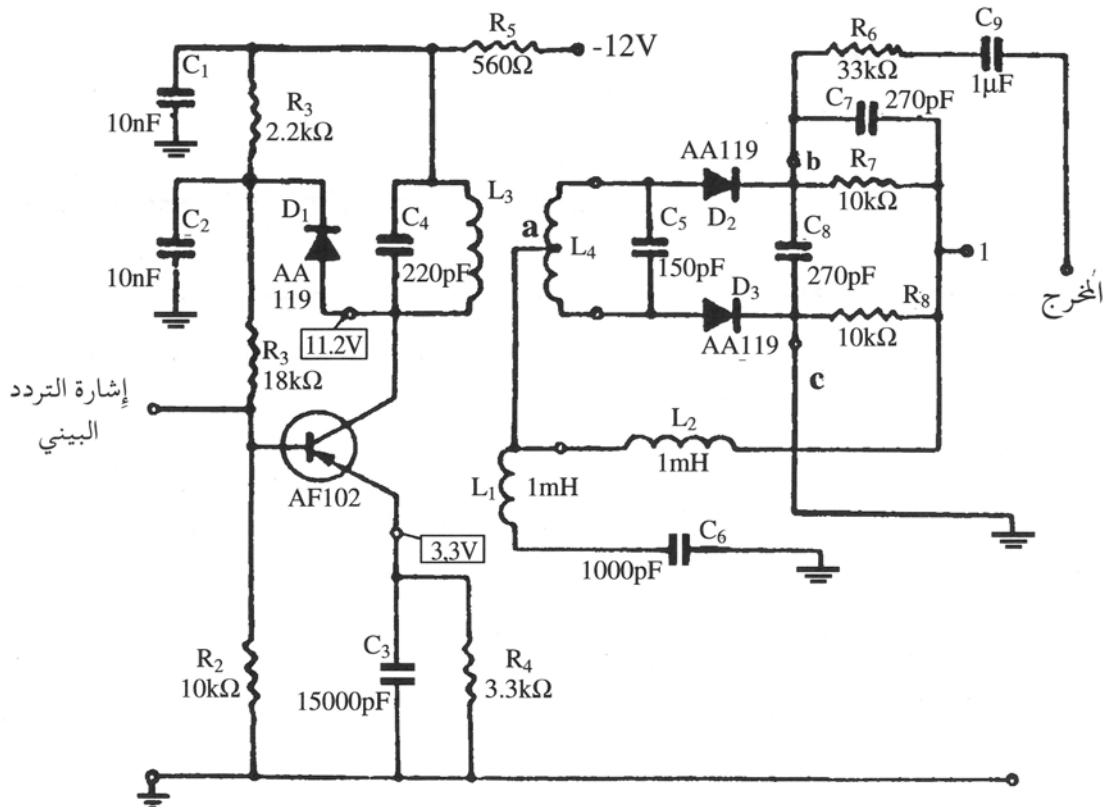
الأهداف

يتوقع منك بعد تنفيذ هذا التمرين أن:

- ١- تبني دائرة مميز التردد.
- ٢- تتحقق من الخصائص العملية لدائرة مميز التردد.

المعلومات الأساسية

يتم عادة كشف تضمين التردد عن طريق تحويل تغيرات تردد الإشارة الحاملة إلى تغيرات في اتساعها، ثم استخدام كاشف تضمين الاتساع لكشف تلك التغيرات. ويبين الشكل (١) دائرة مميز التردد (مميز فوسترسيلي). تعمل دائرة الترانزستور (Tr) مضخماً لإشارة التردد البيني المضمّنة ترددياً، بينما يعمل الثنائي (D_1) محدداً لاتساع إشارة المضخم، ويعمل المحول (L_3/L_4) مع المواسعين (C_4, C_5) على تحويل تغيرات التردد إلى تغيرات في الاتساع، ثم يعمل الثنائيان (D_2, D_3) والمقاومتان (R_7, R_8) والمواسع (C_8) على كشف تغيرات الاتساع، حيث تظهر الإشارة السمعية بين طرف المواسع (C_9) والأرضي.



الشكل (١): دائرة مميز التردد (مميز فوسترسيلي)

الأجهزة والأدوات والمواد اللازمة لتنفيذ التمرين

المواصفات	الكمية	الجهاز / الأداة / المادة
ثنائي القناة، (٢٠) ميغاهيرتز	١	راسم إشارة
من (صفر- ١٠ ميغاهيرتز) يعطي إشارة مضمنة ترددياً	١	مولد إشارة راديوية
متعدد الأغراض	١	أفوميتر
(صفر- ٣٠) فولط / ١ أمبير	١	مصدر قدرة (فولطية مستمرة)
AF102 أو ما يكافئه	١	ترانزستور
AA119 أو ما يكافئه	٣	ثنائي
(560Ω, 2.2kΩ, 3.3kΩ, 3X10kΩ, 18kΩ, 33kΩ) 1/2W	٨	مقاومة كربونية ثابتة
2X10nF, 2X270pF, 1μF, 15nF, 220pF, 150pF, 1nF	٩	مواضع
2X1 mH	٢	ملف
ملفه الثانوي ذو نقطة منتصف	١	محول تردد عال
١٥٠×٢٠٠مم	١	لوحة توصيل
-	-	أسلاك توصيل
-	١	حقيبة عدة

إرشادات

- ١- تحقق من صلاحية القطع قبل توصيلها.
- ٢- تحقق من توصيل الدارة المستخدمة قبل توصيل مصدر الفولطية.

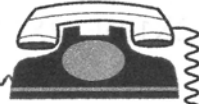
خطوات العمل

- ١- نفذ الدارة المبينة في الشكل (١) على لوحة التوصيل المخصصة لذلك.
- ٢- اضبط مصدر القدرة (الفولطية المستمرة) على (١٢-) فولط، وصله مع الدارة.
- ٣- اضبط مولد إشارة التردد البيني على إشارة غير مضمنة ترددها (١٠٠٧) ميغاهيرتز وصله مع قاعدة

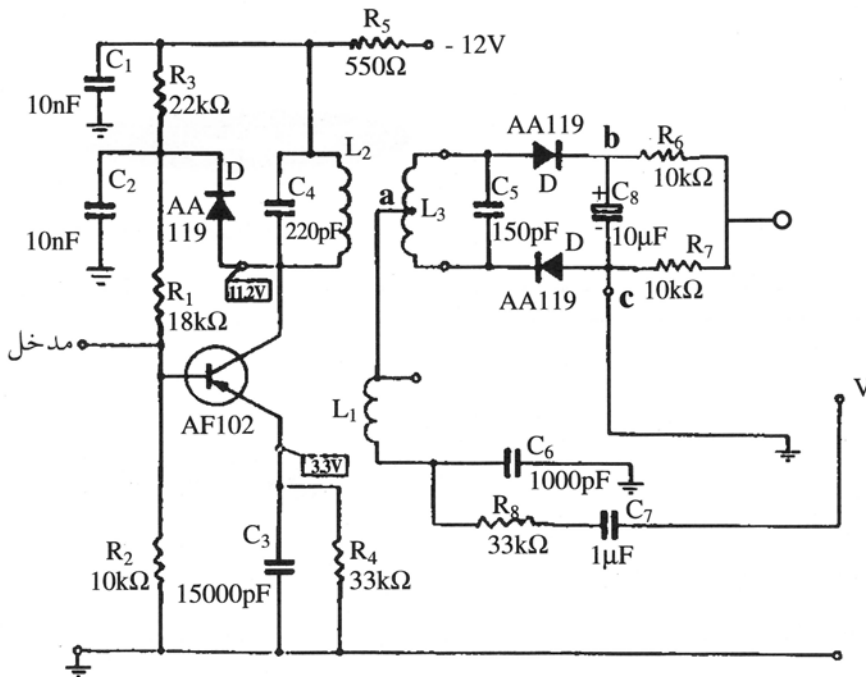
الترانزستور (Tr)، وصل الأفوميتر بين النقطة (a) والأرضي .

- ٤ - افصل المواسع (C₅)، ثم اضبط الملف (L₄) حتى تحصل على أعلى قراءة في الأفوميتر.
- ٥ - صل الأفوميتر بين النقطتين (b) و(c)، ثم اضبط خرج مولد الإشارة لتحصل على (100mV) على الأفوميتر.
- ٦ - صل المواسع (C₅)، واضبط الملف (L₄) حتى تحصل على قراءة (صفر) على الأفوميتر.
- ٧ - صل راسم الإشارة بين خرج الكاشف والأرضي .
- ٨ - اضبط مولد الإشارة الراديوية على إشارة مضمّنة ترددياً ترددها (١٠,٧) ميغاهيرتز، وانحرافها (٧٥) كيلوهيرتز، واتساعها (10mV)، وعلى أن يكون تردد الإشارة المضمّنة (١) كيلوهيرتز.
- ٩ - ارسم في دفترك شكل إشارة الخرج واحسب اتساعها.
- ١٠ - قس الفولطية عند كل من مجمع وباعث الترانزستور (Tr)، وتحقق من مطابقتها القيم في الشكل.
- ١١ - اكتب تقريراً مفصلاً عمّا قمت بعمله.

التقويم



- ١- ما وظيفة المواسعين (C₁) و(C₂) في الدارة؟
- ٢- لماذا تتساوى قيمة المقاومتين (R₇) و(R₈)؟
- ٣- ما وظيفة الملف (L₂) في الدارة؟



الشكل (٢): دارة مميز تردد (كاشف النسبة)

تمرين إضافي: كاشف النسبة

نفذ دارة كاشف النسبة الموضحة في الشكل (٢). وتحقق من عملها واكتب تقريراً عن ذلك، وناقشه مع زملائك بإشراف معلمك.

انتشار الموجات والهوائيات

نظرة شاملة

الهوائي هو ذلك العنصر من نظام الاتصالات الذي يستخدم لإشعاع أو استقبال الموجات الكهرومغناطيسية في اتجاهات معينة. وفي أبسط أشكاله لا يزيد على كونه سلكاً معدنياً بطول معين أو شكل معين. واختيار الهوائي عامل مهم في نظام الاتصالات، فكلما عمل الهوائي على تركيز الإشعاع في اتجاه معين، قلت القدرة الكهربائية لجهاز الإرسال لتوفير خدمة معينة. وكذلك في حالة الاستقبال فإن الهوائي الجيد والمناسب هو الذي يلتقط الإشارات الضعيفة.

ويتوقع منك بعد الانتهاء من التدريبات العملية الواردة في هذه الوحدة أن:

- ١- تميز بين لهوائيات المستخدمة في أنظمة الإرسال والاستقبال.
- ٢- تبني هوائياً أحادي القطب وهوائياً ثنائي القطب.
- ٣- تركيب هوائي ياغي- يودا وتوجيهه.
- ٤- تركيب هوائياً صحنياً وتوجيهه.

وفيما يلي جدول يبين تمرينات هذه الوحدة وعدد الحصص المقترحة لكل منها.

الرقم	اسم التمرين	عدد الحصص المقترحة
١ -	تحديد استخدامات الأنواع المختلفة من الهوائيات	٨
٢ -	تجميع أجزاء هوائي أحادي القطب وهوائي ثنائي القطب وتركيبهما	١٦
٣ -	تركيب هوائي ياغي- يودا وتوجيهه	١٢
٤ -	تركيب هوائي صحني	١٢
	المجموع	٤٨

تحديد استخدامات الأنواع المختلفة من الهوائيات

التمرين الأول

الأهداف

يتوقع منك بعد تنفيذ هذا التمرين أن :

- ١ - تمييز بين الأنواع المختلفة من الهوائيات بعد تجميع أجزائها .
- ٢ - تجميع أجزاء الأنواع المختلفة من الهوائيات .
- ٣ - تحدد خصائص كل نوع من الهوائيات .

المعلومات الأساسية

لا يستطيع نوع واحد من الهوائيات أن يشع أو يستقبل الموجات ذوات الترددات المختلفة بالكفاءة نفسها، ويتطلب كل نطاق من الترددات استخدام هوائي بشكل معين وطول معين، لذا توجد أنواع لا حصر لها من الهوائيات يناسب كل منها استخداما معيناً. وستتعرف في هذا التمرين بعض الهوائيات الشائعة الاستعمال .

الأجهزة والأدوات والمواد اللازمة لتنفيذ التمرين

المواصفات	الكمية	الجهاز / الأداة / المادة
محمول على قاعدة	١	هوائي أحادي القطب
محمول على قاعدة	١	هوائي ثنائي القطب
محمول على قاعدة	١	هوائي ثنائي القطب المطوي
عدد عناصر مختلفة	٢	هوائي ياغي- يودا
قطر مناسب	٢	هوائي صحني
-	١	حقيبة عدة

إرشادات

- ١ - اقرأ جيداً تعليمات الشركة الصانعة للهوائي .
- ٢ - ركب أجزاء الهوائي حسب تعليمات الشركة الصانعة .

خطوات العمل

- ١ - اجمع الأجزاء المختلفة لكل هوائي .
- ٢ - قس أبعاد كل جزء من الهوائي .
- ٣ - اعمل جدولاً تبين فيه أبعاد كل هوائي وخصائصه .
- ٤ - ارسم هذه الهوائيات بمقياس رسم مناسب .
- ٥ - ارسم دارات الموازنة المستخدمة في كل من هذه الهوائيات .
- ٦ - اكتب تقريراً مفصلاً عما قمت بعمله .

التقويم



- ١ - حدد نطاق الترددات لكل هوائي استخدمته في التمرين .
- ٢ - ما العلاقة بين الطول العملي والطول النظري لأجزاء الهوائي؟
- ٣ - ما ممانعة كل نوع من الهوائيات التي استخدمتها؟
- ٤ - قارن بين الهوائيات من حيث الاستخدام .

تجميع أجزاء هوائي أحادي القطب وهوائي ثنائي القطب وتركيبهما

التمرين الثاني

الأهداف

يتوقع منك بعد تنفيذ هذا التمرين أن:

- ١ - تجميع أجزاء هوائي أحادي القطب وتركبه.
- ٢ - تجميع أجزاء هوائي ثنائي القطب وتركبه.

المعلومات الأساسية

يتكون الهوائي أحادي القطب من موصل يوضع فوق الأرض أو فوق جسم سيارة ويكون معزولاً عنها، ويعدّ أبسط أنواع الهوائيات. ويستقبل هذا الهوائي الموجات من جميع الاتجاهات، ويستخدم بكثرة في نطاق الترددات العالية والترددات العالية جداً. ويحدد طوله بحيث يكون مساوياً ربع طول الموجة المنوي استقبالها. أما الهوائي ثنائي القطب فيتكون من موصلين، طول كل منهما يساوي ربع طول الموجة التي سيستقبلها. يتصل طرفا الموصلين بدارة الموائمة مع الكبل المحوري الذي ممانعته (٧٥) أوم. ومما يجدر ذكره أن هذا النوع من الهوائيات يثبت على ارتفاع مناسب فوق سطح الأرض، ويوجه بحيث يكون عمودياً على مسار الموجة المراد التقاطها.

الأجهزة والأدوات والمواد

المواصفات	الكمية	الجهاز / الأداة / المادة
($\frac{1}{4}$) بوصة نحاس أو ألومنيوم	١	ماسورة
تناسب ربط هوائي أحادي القطب مع الكبل المحوري المرن	١	موائمة ممانعة
ربطة (١٠) مم	١	سلك نحاسي
تناسب ربط هوائي ثنائي القطب مع الكبل المحوري المرن	١	موائمة ممانعة
(١) بوصة مع فلنجة	٢	مواسر حديد
-	١	بكرة عازلة

رَبطة	١	أسلاك تربيط معدنية
رَبطة	١	حبل بلاستيك
—	٢	مرابط عازلة
—	١	حقيبة عدة
تضمين اتساع وتردد	١	جهاز استقبال إذاعي
رَبطة	١	كبل محوري مرن
N أو BNC	١	وصلة نهاية كبل محوري

ارشادات

- ١ - اقرأ جيدا تعليمات الشركة الصانعة للهوائي .
- ٢ - ركب أجزاء الهوائي حسب تعليمات الشركة .
- ٣ - اختر مكاناً مناسباً للهوائي بحيث لا يتعارض مع الإنشاءات الأخرى .

خطوات العمل

أولاً: تجميع هوائي أحادي القطب وتركيبه لاستقبال إذاعة تضمين تردد (٩٩) ميغاهيرتز

١ - احسب طول الموجة التي ترددها (٩٩) ميغاهيرتز من المعادلة:

$$\text{طول الموجة} = \frac{\text{سرعة الضوء}}{\text{التردد}}$$

٢ - اقطع جزءاً من ماسورة النحاس أو الألومنيوم المتوفرة لديك بطول مساو (٠.٩٥) من ربع طول الموجة

المحسوب في الخطوة السابقة .

٣ - صل جزء الماسورة مع مواءمة ممانعة هوائي أحادي القطب، ثم ثبت المجموعة خارج المشغل (على سطح المبنى مثلاً) .

٤ - صل الكبل المحوري مع مواءمة الممانعة، ثم قص الطول المناسب من الكبل المحوري اللازم لوصل جهاز الاستقبال في المشغل .

٥ - صل نهاية الكبل المحوري بوصلة (BNC) أو وصلة (N)، ثم صل الكبل المحوري بجهاز الاستقبال .

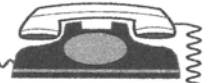
٦ - اضبط جهاز الاستقبال على موجة (FM)، بتردد (٩٩) ميغاهيرتز، ولاحظ جودة صوت المحطة المستقبلية .

٧ - اكتب تقريراً مفصلاً عما قمت بعمله .

ثانياً: تجميع هوائي ثنائي القطب لاستقبال إذاعة (AM)

- ١ - احسب ربع طول الموجة المراد استقبالها (من المعادلة السابقة) وليكن تردد هذه الموجة (١٥) ميغاهيرتز.
- ٢ - اقطع جزءاً من السلك النحاسي بطول مساو (٠.٩٥) من ربع طول الموجة المحسوب سابقاً. ثم اقطع جزءاً آخر بالطول السابق نفسه، فيكون هذان السلكان هوائياً ثنائي القطب.
- ٣ - صل طرفي السلكين بمواءمة ممانعة هوائي ثنائي القطب، ثم صل كبلًا محورياً ذا وصلة (BNC) أو وصلة (N) مع المواءمة.
- ٤ - اربط طرفي السلك النحاسي على المربط العازل.
- ٥ - ركب الفلنجة على الماسورة وكذلك ركب البكرة عليها، ثم ركب مواسير الحديد فوق سطح المشغل، وليكن ذلك على بعد مناسب يسمح بشد الهوائي.
- ٦ - شد الهوائي بين الماسورتين جيداً مستخدماً الحبل البلاستيكي والبكرة.
- ٧ - صل نهاية الكبل المحوري الثانية بوصلة (BNC) أو وصلة (N)، ثم صل الكبل المحوري بجهاز الاستقبال.
- ٨ - اضبط جهاز الاستقبال على موجة (AM) ترددها ١٥ ميغاهيرتز، ولاحظ جودة صوت المحطة المستقبلة.
- ٩ - اكتب تقريراً مفصلاً عما قمت بعمله.

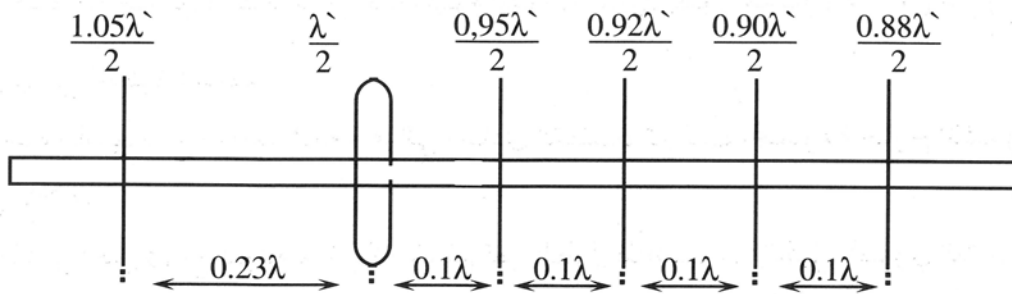
التقويم



- ١ - ما فائدة مواءمة الممانعة؟
- ٢ - ما الارتفاع المناسب للهوائي ثنائي القطب فوق سطح الأرض؟
- ٣ - أيهما أجود صوت FM أو AM؟

تمرين إضافي: بناء هوائي ياغي - يودا

ابن هوائي ياغي - يودا حسب الأبعاد المبينة في الشكل (١) لاستقبال القنال التلفزيوني رقم (٦).



$$\lambda = \frac{c}{f}$$

$$\lambda = 0.95 \lambda$$

الشكل (١): هوائي ياغي - يودا

التمرين الثالث

تركيب هوائي ياغي - يودا وتوجيهه

الأهداف

يتوقع منك بعد تنفيذ هذا التمرين أن:

- ١ - تركيب الأجزاء المختلفة للهوائي حسب تعليمات الشركة الصانعة.
- ٢ - توجه الهوائي بالطريقة الصحيحة لاستقبال محطة مناسبة.

المعلومات الأساسية

تعتمد جودة الإشارة المستقبلية على نوع الهوائي وتركيبه بطريقة صحيحة حسب تعليمات الشركة الصانعة، وكذلك على اختيار الموقع المناسب للهوائي بحيث يؤمن خط رؤية مباشرة مع هوائي محطة الإرسال، وترك مسافة كافية عن الهوائيات المجاورة لعدم التداخل، ولضمان حركة الهوائي بحرية تامة في أثناء توجيهه. ويجب أن يكون ارتفاع الهوائي فوق السطح كافياً، وأن يثبت العمود أو الماسورة الحاملة للهوائي بصورة قوية ليتحمل تأثير الرياح القوية. يوجه الهوائي يدوياً ويثبت باتجاه المحطة المراد استقبالها عند تركيبه. أما إذا توفر محرك كهربائي فيركب مع الهوائي، ثم يصار توجيه الهوائي كلما لزم الأمر باستخدام المحرك الكهربائي وجهاز التحكم بالمحرك.

الأجهزة والأدوات والمواد اللازمة لتنفيذ التمرين

المواصفات	الكمية	الجهاز / الأداة / المادة
ياغي - يودا، يناسب النطاق (٥٤-٦١) ميغاهيرتز	١	هوائي
محوري، ذو ممانعة (٧٥) أوم	ربطة	كبل
تناسب التلفاز المستخدم	١	وصلة تلفاز مع الهوائي
(١) بوصة / ٦ متر	١	ماسورة مع فلنجة
فلنجة بقطر مناسب	ربطة	سلك تربيط
-	١	حقيبة عدة

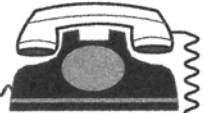
ارشادات

- ١ - اقرأ جيداً تعليمات الشركة الصانعة للهوائي .
- ٢ - ركب أجزاء الهوائي حسب تعليمات الشركة .
- ٣ - اختر مكان الهوائي بحيث لا يعترض مسار الإشارة التي سيستقبلها أي عوائق كالأشجار والمباني، وأن يسمح المكان حرية دوران الهوائي في أثناء التوجيه .

خطوات العمل

- ١ - ركب أجزاء الهوائي حسب تعليمات الشركة الصانعة، مراعيًا مكان كل من العاكس والموجه .
- ٢ - صل الكبل المحوري بعلبة المواءمة على الممانعة المناسبة (٣٠٠ أوم أو ٧٥ أوم) .
- ٣ - ثبت الفلنجة على بعد (٥٠) سم من رأس الماسورة بطريقة اللحام، أو برغي وثقب بقطر مناسب في الماسورة .
- ٤ - اقطع أربعة أطوال متساوية من سلك التريبط وبطول مناسب .
- ٥ - ثبت الهوائي على الماسورة المرتفعة عن السطح بمسافة كافية لتركيب الهوائي (ضع الماسورة على برميل مثلاً) .
- ٦ - مستعيناً بزملائك، ثبت الماسورة في وضع رأسي، وأوصل أسلاك التريبط، وشدها جيداً على نقاط تثبيت مناسبة على سطح العمارة .
- ٧ - ركب وصلة التلفاز على الطرف الآخر للكبل المحوري بعد إصالحه بأقصر الطرق إلى مكان التلفاز .
- ٨ - اضبط التلفاز على القناة المناسبة، ثم قم بتوجيه الهوائي على أفضل استقبال .
- ٩ - اكتب تقريراً مفصلاً عما قمت بعمله .

التقويم



- ١- ما تأثير وجود بنايات أو حواجز بالقرب من الهوائي؟
- ٢- ما تأثير وجود قطع في الموصل الداخلي للكبل المحوري؟
- ٣- ما وظيفة كل من العاكس والموجه في الهوائي؟
- ٤- احسب نسبة طول العاكس إلى الموجه .

تركيب هوائي صخني

التمرين الرابع

الأهداف

يتوقع منك بعد تنفيذ هذا التمرين أن:

- تركيب هوائي صخني .

المعلومات الأساسية

يتكون الهوائي الصخني من سطح عاكس على شكل صحن، ومن هوائي بوقي صغير يوضع في بؤرة الهوائي وذلك للحصول على إشعاع مركّز على الهوائي البوقي من سطح الهوائي . ويستخدم هذا النوع من الهوائيات، وبأقطار مختلفة، في أنظمة الميكرويف وأجهزة الاستقبال التلفزيوني البيتي . يصنع الصحن من صفائح من الحديد، أو الشبك، أو الألومنيوم، أو الفايبرغلاس، ويركب على قاعدة معدنية تتيح الحركة الرأسية والأفقية للصحن إما يدوياً أو آلياً بوساطة محرك كهربائي خاص .

الأجهزة والأدوات والمواد اللازمة لتنفيذ التمرين

المواصفات	الكمية	الجهاز / الأداة / المادة
صخني، بقطر مناسب	١	هوائي
-	١	حقيبة عدة
-	١	مثقب كهربائي
رول بلاك	٤	براغي تثبيت
-	١	زاوية قياس
ربطة	١	أسلاك تريبط

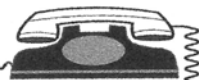
إرشادات

- ١ - اقرأ جيدا تعليمات الشركة الصانعة للهوائي .
- ٢ - ركب أجزاء الهوائي حسب تعليمات الشركة .
- ٣ - اختر مكان الهوائي بحيث لا يعترض مسار الإشارة التي سيستقبلها أية عوائق كالأشجار والمباني . وأن يسمح المكان حرية دوران الهوائي في أثناء التوجيه .

خطوات العمل

- ١ - اختر المكان المناسب لتثبيت القاعدة .
- ٢ - حدد أماكن تثبيت براغي القاعدة، ثم احفرها بواسطة المثقب الكهربائي .
- ٣ - ثبت القاعدة بواسطة براغي رول بلاك .
- ٤ - تحقق من أن القاعدة عمودية بواسطة زاوية القياس .
- ٥ - ثبت أسلاك التريبط الجانبية للقاعدة إن لزم الأمر .
- ٦ - ركب الهوائي فوق القاعدة دون تثبيت البراغي والصواميل .
- ٧ - ركب حامل المضخم بحيث يكون المضخم في البؤرة .
- ٨ - وجهه صحن الهوائي باتجاه الجنوب .
- ٩ - اضبط زاوية ارتفاع الهوائي على (٣٢) درجة .
- ١٠ - ركب المحرك على القاعدة، ثم صل ذراع الهيدروليكي بصحن الهوائي .
- ١١ - اكتب تقريراً مفصلاً عما قمت بعمله .

التقويم



- ١ - ما وظيفة الهوائي البوقي؟
- ٢ - ما معنى الاستقطاب؟

تمرين إضافي: تصنيع الهوائي الصحني

اكتب تقريراً مفصلاً عن طريقة تصنيع الهوائي الصحني .

أجهزة الاستقبال الإذاعي

(Broadcast Receivers)

نظرة شاملة

يستخدم تضمين الاتساع، وتضمين التردد في أجهزة الإرسال الإذاعي. يحتاج تضمين الاتساع إلى نطاق تردد ضيق نسبياً حول تردد الإشارة الحاملة. أما تضمين التردد فيمتاز بنقاء الصوت في جهاز الاستقبال الإذاعي، إلا أنه يحتاج إلى نطاق تردد واسع حول تردد الإشارة الحاملة. يلتقط جهاز الاستقبال الإذاعي بواسطة الهوائي الداخلي أو الخارجي الموجات الكهرومغناطيسية ويحولها إلى طاقة صوتية مناسبة.

توجد أنواع مختلفة من أجهزة الاستقبال الإذاعي، فمنها ما يستقبل الموجات ذات الترددات المتوسطة تضمين اتساع، والموجات ذات الترددات العالية جداً تضمين تردد. كذلك توجد أجهزة تستقبل الموجات ذات الترددات العالية تضمين اتساع، بالإضافة إلى الموجات ذات الترددات العالية جداً تضمين تردد.

ويتوقع منك بعد الانتهاء من التدريبات العملية الواردة في هذه الوحدة أن:

- ١- تبني دائرة إرسال مبسطة، وتتحقق من خصائصها.
- ٢- تبني دائرة استقبال تضمين اتساع سوبر هيتروداينز
- ٣- تتبّع الإشارة في جهاز استقبال تضمين اتساع سوبر هيتروداينز.
- ٤- تتبّع الإشارة في جهاز استقبال تضمين تردد سوبر هيتروداينز.
- ٥- تصلح أعطال أجهزة الاستقبال الإذاعي.

وفيما يلي جدول بين تمارينات هذه الوحدة وعدد الحصص المقترحة لكل منها.

الرقم	اسم التمرين	عدد الحصص المقترحة
١ -	بناء دائرة جهاز إرسال مبسط والتحقق من خصائصها	٨
٢ -	بناء دائرة جهاز استقبال تضمين اتساع سوبر هيتروداينز	١٦
٣ -	تتبع الإشارة في جهاز استقبال تضمين اتساع سوبر هيتروداينز	١٦
٤ -	تتبع الإشارة في جهاز استقبال تضمين تردد سوبر هيتروداينز	١٦
٥ -	إصلاح أعطال أجهزة الاستقبال الإذاعي	٨
	المجموع	٦٤

بناء دائرة إرسال مبسطة والتحقق من خصائصها

التمرين الأول

الأهداف

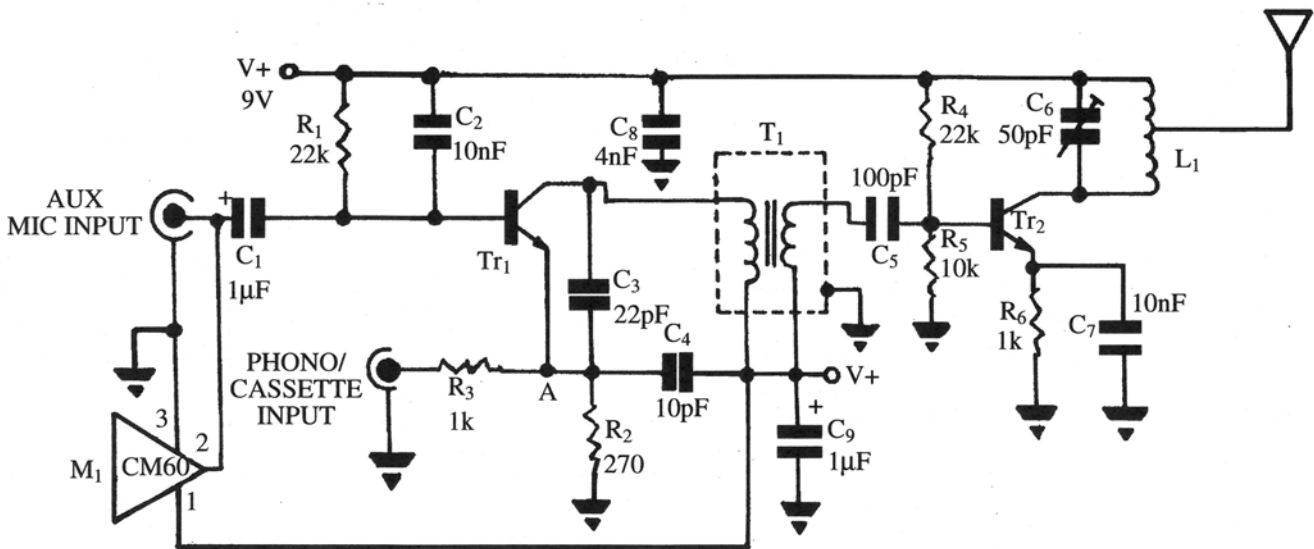
يتوقع منك بعد تنفيذ هذا التمرين أن:

- ١- تبني دائرة إرسال مبسطة.
- ٢- تتحقق من الخصائص العملية لدائرة الإرسال.

المعلومات الأساسية

إن وظيفة جهاز الإرسال هي توليد إشارات راديوية يمكن التحكم بخصائصها تبعاً لنوع المعلومات المراد إرسالها. ولأن جهاز الإرسال مكون من عدد كبير من الدارات الإلكترونية، فإنه يصعب بناؤها في المشغل. وستقوم في هذا التمرين ببناء دائرة إرسال مبسطة كما هو موضح في الشكل (١).

يعمل الترانزستور (Tr_1) مذبذباً راديوياً، أما الميكروفون (M_1) فيحول الأمواج الصوتية إلى إشارات كهربائية تصل إلى قاعدة الترانزستور (Tr_1) بوساطة المواسع (C_1)؛ إذ يؤدي ذلك إلى تغير في تردد المذبذب يتناسب مع الإشارة الكهربائية من الميكروفون، وهذا ما يسمى تضمين التردد. أما الترانزستور (Tr_2) فيعمل مضخماً للإشارة الراديوية المضمّنة ترددياً، ومن ثم إيصالها للهوائي لبثها على شكل موجات كهرومغناطيسية.



الشكل (١): دائرة إرسال مبسطة

الأجهزة والأدوات والمواد اللازمة لتنفيذ التمرين

المواصفات	الكمية	الجهاز / الأداة / المادة
ثنائي القناة، (١٠٠) ميغاهيرتز	١	راسم إشارة
متعدد الأغراض، رقمي	١	أفوميتر
(2x22kΩ, 270Ω, 2x1kΩ, 10kΩ) 1/4W	٦	مقاومة
2x10nF, 22pF, 10pF, 100pF, 4pF	٦	مواسع سيراميكي
1μF/16V, 1μF/50V	٢	مواسع كيميائي
MH9016, NPN	٢	ترانزستور
50pF	١	مواسع متغير
قلب هوائي	١	ملف
EM60-FET Microphone	١	ميكرفون
تشغيل	١	مفتاح
سلكي ٣٠ سم، قياس AWG#24	١	هوائي
بطارية (٩) فولط	١	مصدر قدرة (فولطية مستمرة)
تضمين تردد	١	جهاز استقبال
—	١	حقيبة عدة يدوية

إرشادات

- ١ - حضر الدارة المطبوعة لدارة الإرسال المبسطة.
- ٢ - راع القطبية الصحيحة للمواسعات عند تركيبها.
- ٣ - راع اتجاه الترانزستورات عند تركيبها.

خطوات العمل

- ١ - حضر الملف (L_1) بلفه كما هو موضح في الشكل (٢).
- ٢ - ثبت الملف (L_1) في أثناء تركيب القطع.

٣ - نفذ الدارة كما هو موضح في الشكل (٣)، مع مراعاة أن المقاومة (R_3) تضاف في حالة استخدام مدخل (Phono/Cassette).

٤ - صل البطارية، ثم قس الفولطية المستمرة على قاعدة (Tr_1, Tr_2)، وسجل القراءة في دفترك.

٥ - ضع مفتاح التشغيل لجهاز الاستقبال على وضع التشغيل، ثم ضع مفتاح الصوت على وضع مناسب. ووجهه جهاز الاستقبال حتى تسمع أقل ضجيج.

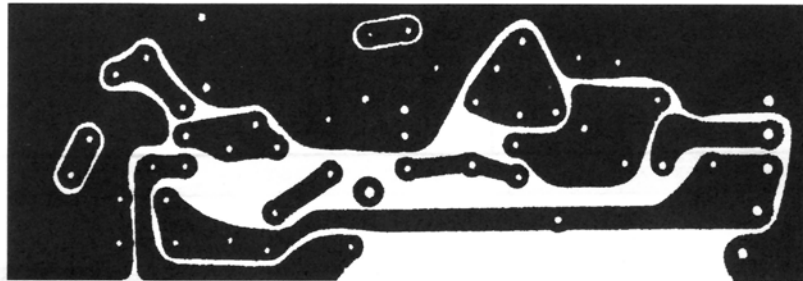
٦ - ابعث جهاز الاستقبال حوالي (٣) أمتار عن الدارة، ثم تكلم في الميكروفون وعاير المواسع (C_6) حتى تسمع صوتاً واضحاً في جهاز الاستقبال.

٧ - ارسم شكل الإشارات على قاعدة (Tr_1, Tr_2)، ومجمع (Tr_2) في دفترك.

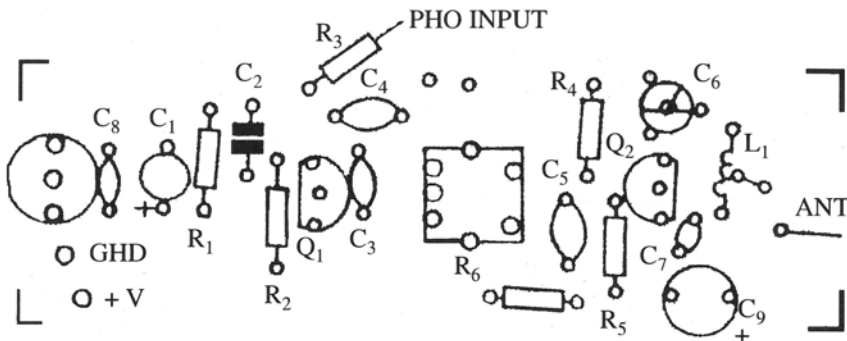
٨ - اكتب تقريراً مفصلاً عما قمت بعمله.



الشكل (٢): كيفية إعداد الملفات.



(أ)



(ب)

الشكل (٣): مخطط الدارة المطبوعة

التقويم



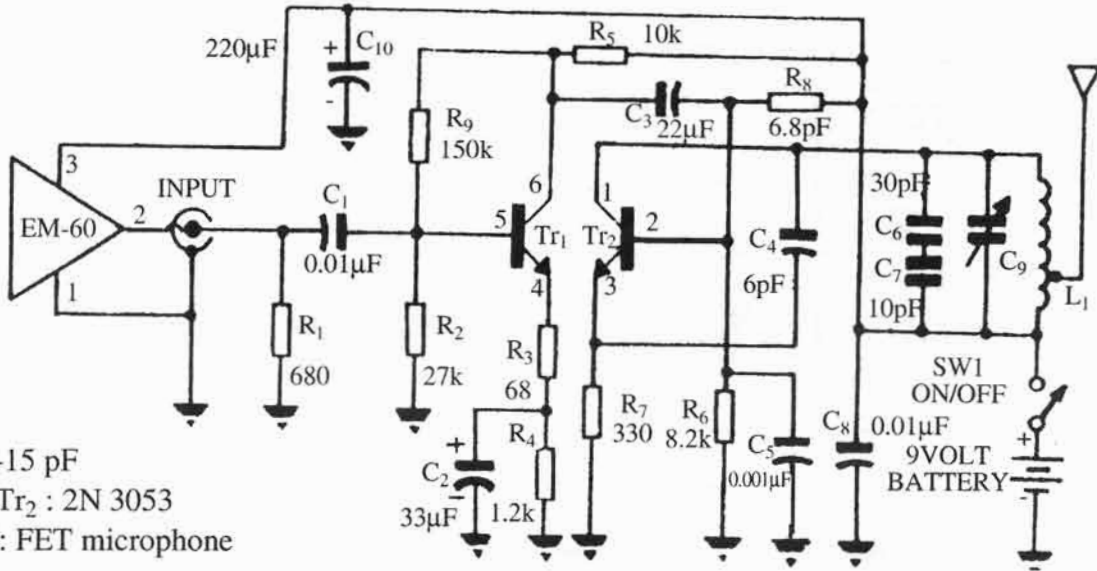
١ - ما وظيفة المقاومة (R_1) في الدارة؟

٢ - ما صنف المضخم (Tr_2)؟

٣ - ما وظيفة المواسع (C_6)؟

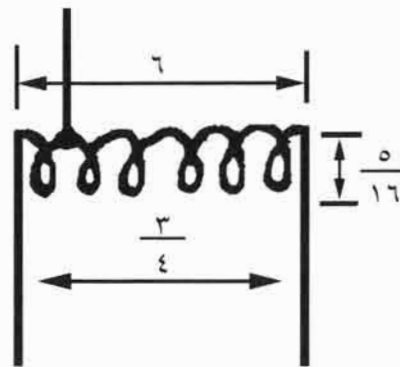
تمرين إضافي:

ابن الدارة المبينة في الشكل (٤) وتحقق من عملها.

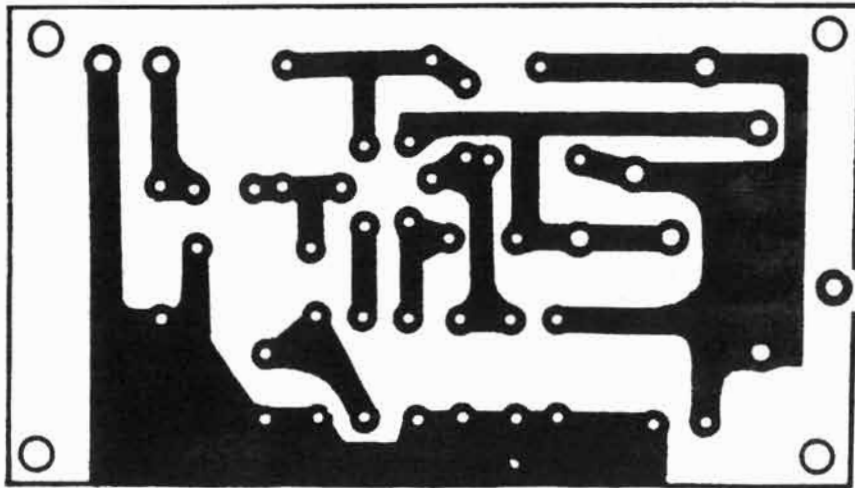


C_9 : 3-15 pF
 $Tr_1 \approx Tr_2$: 2N 3053
 EM60: FET microphone

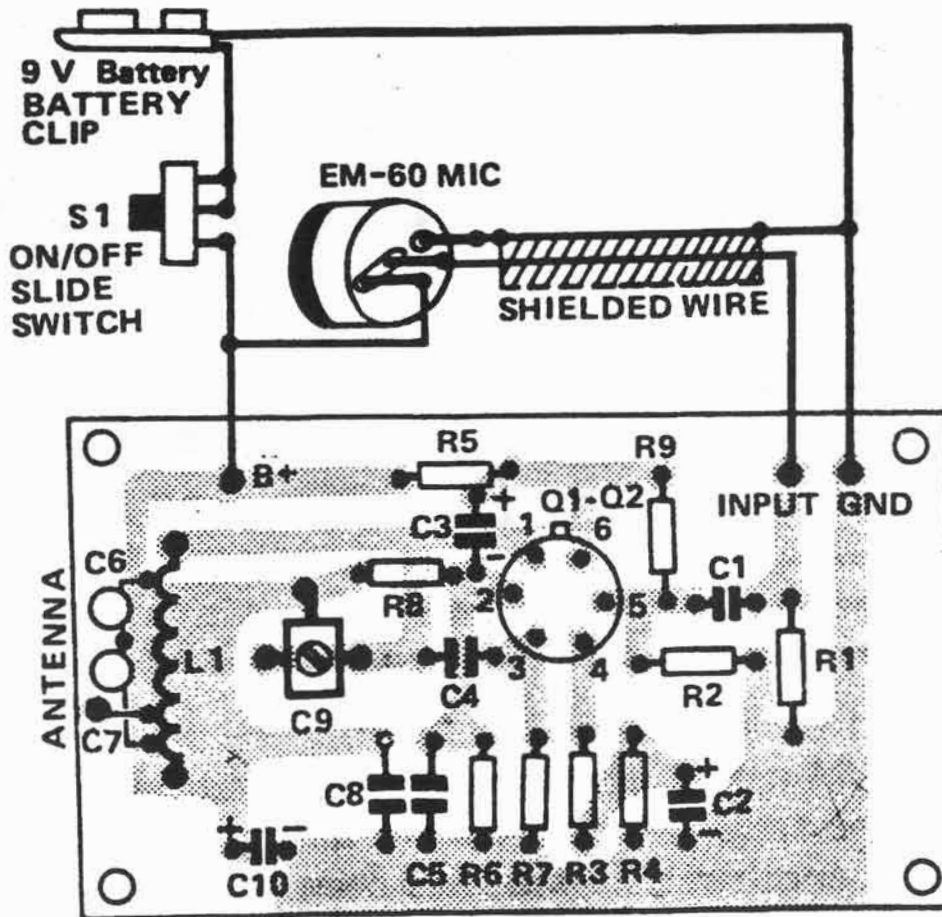
(١)



(ب)



(ج)



(د)

الشكل (٤) : دائرة إرسال تضمين تردد.

التمرين الثاني

بناء دائرة جهاز استقبال تضمين اتساع سوبر هيتروداين

الأهداف

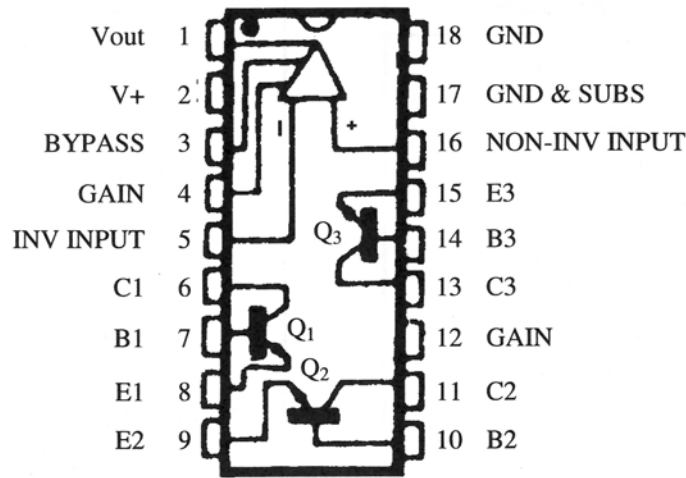
يتوقع منك بعد تنفيذ هذا التمرين أن:

- ١ - تبني دائرة جهاز استقبال تضمين اتساع سوبر هيتروداين .
- ٢ - تعابر المراحل المختلفة للدائرة .

المعلومات الأساسية

تقوم دائرة جهاز استقبال تضمين اتساع سوبر هيتروداين بمزج الإشارات الراديوية الملتقطة بوساطة الهوائي مع إشارة مذذب محلي متغير التردد، للحصول باستمرار على إشارة ذات تردد بيني ثابت يمكن تضخمها وكشفها بسهولة، وبذلك تضمن استقبالاً مناسباً لجميع الإشارات الراديوية في نطاق معين من الترددات . ويوضح الشكل (١) المخطط التمثيلي لدائرة جهاز استقبال تضمين اتساع سوبر هيتروداين، الذي يتكون من دائرة متكاملة واحدة فقط . وعلى ذلك فإن كلا من (Tr_1, Tr_2, Tr_3) و (IC_1) موجودة ضمن الدائرة المتكاملة $(LM389N)$ كما هو مبين في الشكل (٢) .

يلتقط الهوائي الإشارة الراديوية، ويعمل الترانزستور (Tr_1) مضخماً لهذه الإشارة، ومذبذباً محلياً متغير التردد ومازجاً في الوقت نفسه . يختار المحول (IF_1) إشارة التردد البيني (٤٥٥) كيلوهيرتز التي تضخم بوساطة المضخمات (Tr_2, Tr_1) . ويعمل الثنائي (D_1) والمواسع (C_6) على كشف إشارة تضمين الاتساع . أما الدائرة المتكاملة (IC_1) فتضخم إشارة التردد السمعي إلى المستوى المطلوب لعمل السماع .



الشكل (٢) : الدائرة المتكاملة $(LM389N)$

الأجهزة والأدوات والمواد اللازمة لتنفيذ التمرين

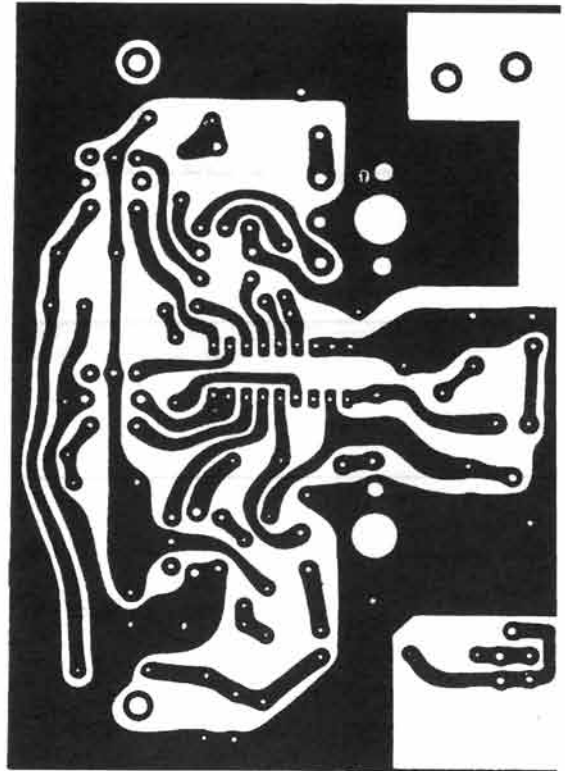
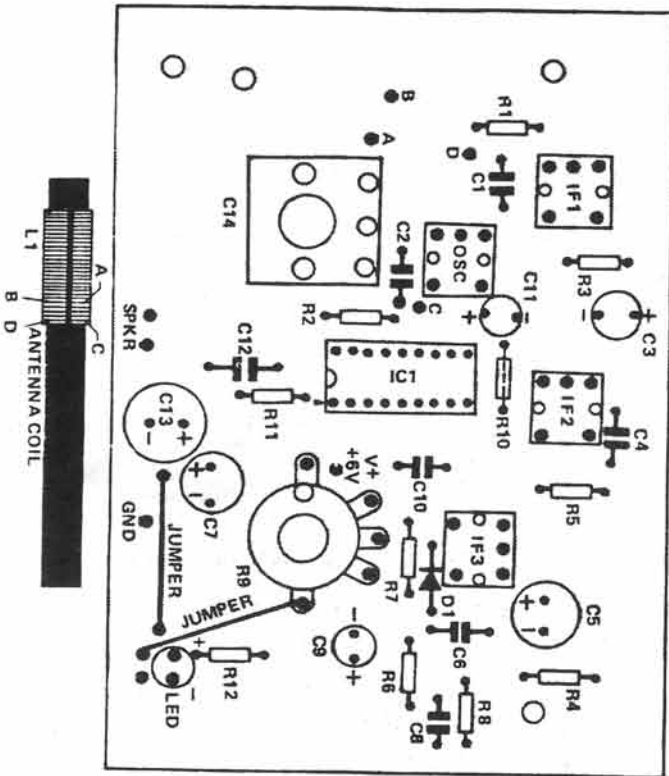
المواصفات	الكمية	الجهاز / الأداة / المادة
ثنائي القناة (١٠٠) ميغاهيرتز	١	راسم إشارة
متعدد الأغراض، رقمي	١	أفوميتر
بطارية (٦) فولط	١	مصدر قدرة (فولطية مستمرة)
(4.7Ω, 33Ω, 330Ω, 560Ω, 1.2kΩ, 2.2kΩ, 4.7kΩ, 6.2kΩ, 220kΩ, 390kΩ) $\frac{1}{4}$ W	١٠	مقاومة كربونية ثابتة
10kΩ	١	مقاومة كربونية متغيرة مع مفتاح تشغيل
4.7μF, 10nF, 47μF, 2x330μF, 470μF	٦	مواسع كيميائي
0.1μF, 2x0.02nF, 2x0.05nF, 10μF	٦	مواسع سيراميكي
20-150pF	١	مواسع بلاستيكي متغير
1N4148	١	ثنائي
LED أحمر	١	ثنائي
LM389N	١	دارة متكاملة
أصفر، أبيض، أسود	٣	محول تردد بيني / خمسة أطراف
أحمر	١	محول مذذب / خمسة أطراف
فرايت	١	هوائي
8Ω/10cm	١	سماعة
حسب المواصفات الواردة في التمرين	١	دارة مطبوعة
-	١	حقيبة عدة
-	-	أسلاك توصيل

إرشادات

- ١ - حضّر الدارة المطبوعة لجهاز الاستقبال .
- ٢ - تحقق من القطبية الصحيحة للمواسعات والثنائيات عند تركيبها .
- ٣ - تحقق من ألوان المحولات البينية عند تركيبها .
- ٤ - راع اتجاه الدارة المتكاملة عند تركيبها .
- ٥ - استعمل المفكات البلاستيكية لمعايرة المحولات البينية .
- ٦ - راع فصل الأجهزة التي تصدر تشويشاً كهربائياً عند معايرة مراحل جهاز الاستقبال .

خطوات العمل

- ١ - ركب القطع على الدارة المطبوعة كما هو موضح في الشكل (٣).
- ٢ - ضع مفتاح التشغيل في وضع التشغيل.
- ٣ - اضبط مفتاح الصوت على وضع متوسط لتسمع أية إذاعة، ولو بشكل مشوش.
- ٤ - اضبط الموسع (C14) على إذاعة معينة، ثم عاير محول التردد البيني الأصفر لتحصل على أفضل صوت ممكن.
- ٥ - عاير المحولين الأبيض والأسود بالطريقة نفسها.
- ٦ - اضبط الموسع (C14) على موجة ذات تردد منخفض، ثم اضبط الملف الأحمر لتسمع محطة ذات تردد منخفض.
- ٧ - اضبط الموسع (C14) على موجة ذات تردد عال، ثم اضبط الملف الأحمر لتسمع محطة ذات تردد عال.
- ٨ - اضبط الموسع (C14) على موجة ذات تردد (٦٠٠) كيلوهيرتز، ثم حرك ملف الهوائي على طول قضيب الفرايت لتحصل على أعلى صوت ممكن.
- ٩ - ضع شمعاً سائلاً على الهوائي لتثبيته في المكان الصحيح.
- ١٠ - اكتب تقريراً مفصلاً عما قمت بعمله.



الشكل (٣): الدارة المطبوعة.

التقويم



- ١ - ما فائدة الثنائي الباعث للضوء (LED)؟
- ٢ - كيف يعمل الترانزستور (Tr_1) مازجاً ومذبذباً في الوقت نفسه؟
- ٣ - ماذا يحدث لو تم استبدال المحولات البينية واحداً مكان الآخر؟
- ٤ - اذكر مكونات دائرة التحكم الذاتي في الكسب (AGC).

تتبع الإشارة في جهاز استقبال تضمين اتساع سوبر هيتروداين

التمرين الثالث

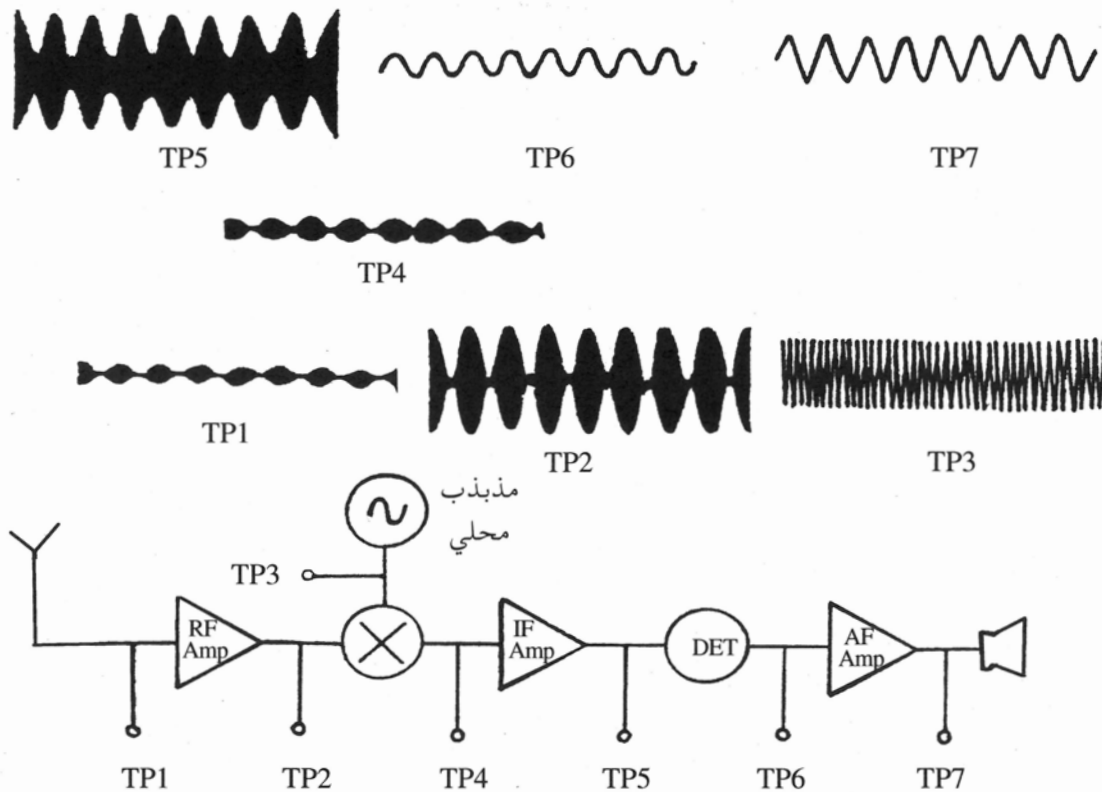
الأهداف

يتوقع منك بعد تنفيذ هذا التمرين أن:

- ١ - تتابع الإشارة في المراحل المختلفة لجهاز استقبال تضمين اتساع سوبر هيتروداين.
- ٢ - ترسم شكل الإشارة في مخرج كل مرحلة.

المعلومات الأساسية

يتكون جهاز الاستقبال تضمين اتساع سوبر هيتروداين من عدد من الوحدات المترابطة مع بعضها بعضاً كما هو موضح في المخطط الصندوقي في الشكل (١). يلتقط الهوائي الإشارة الراديوية التي تضخم بالمضخم الراديوي، ثم تمزج مع إشارة المذبذب المحلي متغير التردد بوساطة مواسع متغير مربوط ميكانيكياً بمواسع آخر في دائرة المضخم الراديوي. تضخم الإشارة بعد ذلك بوساطة المضخم البيني (٤٥٥) كيلوهيرتز الذي يتكون عادة من أكثر من مرحلة تضخيم متصلة على التتابع. أما كاشف تضمين الاتساع فيستخلص الإشارة السمعية من الإشارة البينية، ثم تضخم تلك الإشارة بوساطة المضخم السمعي قبل وصولها إلى السماع.



الشكل (١): المخطط الصندوقي لجهاز استقبال تضمين اتساع سوبر هيتروداين

الأجهزة والأدوات والمواد اللازمة لتنفيذ التمرين

المواصفات	الكمية	الجهاز / الأداة / المادة
ثنائي القناة، (١٠٠) ميغاهيرتز	١	راسم إشارة
متعدد الأغراض، رقمي	١	أفوميتر
تضمين اتساع وتردد مع مخطط تمثيلي وكتيب تعليمات التشغيل	١	جهاز استقبال راديوي
-	١	حقيبة عدة

إرشادات

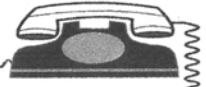
- ١ - استعمل المفكات البلاستيكية لمعايرة المحولات البينية.
- ٢ - راع فصل الأجهزة التي تصدر تشويشاً كهربائياً عند معايرة مراحل جهاز الاستقبال.

خطوات العمل

- ١ - اكتب قائمة بالمفاتيح الموجودة على جهاز الاستقبال، وحدد وظيفة كل مفتاح، مستعيناً بالمخطط التمثيلي وكتيب تعليمات التشغيل.
- ٢ - ارسم المخطط الصندوقي لجهاز الاستقبال، موضحاً مراحل استقبال تضمين الاتساع فقط.
- ٣ - اضبط جهاز الاستقبال على وضع استقبال تضمين اتساع.
- ٤ - افتح غطاء جهاز الاستقبال باستخدام المفك المناسب، وحدد نقاط قياس الإشارات المختلفة مثل: خرج المضخم الراديوي، وخرج المذبذب المحلي، وخرج المضخم البيني، وخرج الكاشف، وخرج المضخم السمعي.
- ٥ - اضبط جهاز الاستقبال لاستقبال (إذاعة عمان مثلاً)، ثم اضبط مفتاح الصوت على وضع متوسط.
- ٦ - صل راسم الإشارة على خرج المضخم الراديوي، وارسم شكل الإشارة في دفترك، وقس اتساعها واحسب ترددها.
- ٧ - صل راسم الإشارة على خرج المذبذب المحلي، وارسم شكل الإشارة واحسب تردد تلك الإشارة.

- ٨ - صل راسم الإشارة على خرج المازج، وارسم شكل الإشارة في دفترك، وقس اتساعها واحسب ترددها.
- ٩ - صل راسم الإشارة على خرج المضخم البيني، وارسم شكل الإشارة في دفترك، وقس اتساعها واحسب ترددها.
- ١٠ - صل راسم الإشارة على خرج الكاشف، وارسم شكل الإشارة في دفترك، وقس اتساعها واحسب ترددها.
- ١١ - صل راسم الإشارة على خرج المضخم السمعي، وارسم شكل الإشارة في دفترك، وقس اتساعها واحسب ترددها.
- ١٢ - اكتب تقريراً مفصلاً عما قمت بعمله.

التقويم



- ١ - كيف تتم عملية التحكم الآلي في الكسب في جهاز الاستقبال الإذاعي؟
- ٢ - ما وظيفة المواسع في دائرة المذبذب المحلي؟

تمرين إضافي : إيقاف عمل دائرة الكسب الآلي

أوقف عمل دائرة الكسب الآلي في جهاز الاستقبال، وارسم شكل الإشارة واحسب اتساعها في خرج المضخم السمعي عند استقبالك محطات إذاعية مختلفة.

نشاط : المزايا في بعض أجهزة الاستقبال

اكتب تقريراً مفصلاً عن المزايا الإضافية المتوافرة في بعض أجهزة الاستقبال الحديثة.

تتبع الإشارة في جهاز استقبال تضمين تردد سوبرهيتروداين

التمرين الرابع

الأهداف

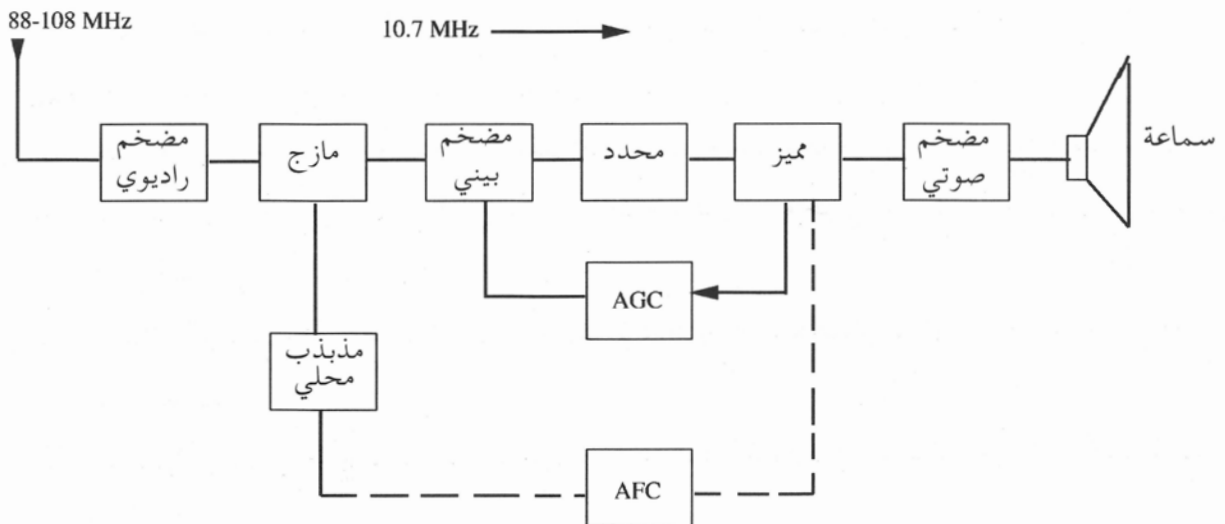
يتوقع منك بعد تنفيذ هذا التمرين أن:

- ١ - تتبّع الإشارة في المراحل المختلفة لجهاز استقبال تضمين تردد سوبرهيتروداين.
- ٢ - ترسم شكل الإشارة في كل مرحلة.

المعلومات الأساسية

يتكون جهاز الاستقبال تضمين تردد سوبرهيتروداين من عدد من الوحدات المترابطة مع بعضها بعضاً كما هو موضح في المخطط الصندوقي في الشكل (١). يلتقط الهوائي الإشارة الراديوية التي تضخم بالمضخم الراديوي، ثم تمزج مع إشارة المذبذب المحلي متغير التردد بواسطة مواسع متغير مربوط ميكانيكياً بمواسع آخر في دائرة المضخم الراديوي، للحصول دائماً على إشارة ترددها (١٠.٧) ميغاهيرتز. تضخم الإشارة بعد ذلك بواسطة المضخم البيني الذي يتكون عادة من أكثر من مرحلة تضخيم متصلة على التتابع. تحتوي دائرة ميمز تضمين التردد على محدد اتساع لحذف التغيرات التي تحدث في اتساع الموجة الحاملة في أثناء انتقالها من جهاز الإرسال إلى جهاز الاستقبال. تستخلص دائرة الميمز الإشارة السمعية من الإشارة البينية، ثم تضخم تلك الإشارة بواسطة المضخم السمعي قبل وصولها إلى السماعة.

ويحتوي أيضاً جهاز الاستقبال تضمين تردد سوبرهيتروداين على دائرة التحكم الآلي في الكسب (AGC) ودائرة التحكم الآلي في التردد (AFC).



الشكل (١): المخطط الصندوقي لجهاز استقبال تضمين تردد سوبرهيتروداين

الأجهزة والأدوات والمواد اللازمة لتنفيذ التمرين

المواصفات	الكمية	الجهاز / الأداة / المادة
ثنائي القناة، (١٠٠) ميغاهيرتز	١	راسم إشارة
متعدد الأغراض، رقمي	١	أفوميتر
تضمين اتساع وتردد مع مخطط تمثيلي وكتيب تعليمات التشغيل	١	جهاز استقبال راديوي
-	١	حقيبة عدة

إرشادات

- ١ - استعمل المفكات البلاستيكية لمعايرة المحولات البينية .
- ٢ - راع فصل الأجهزة التي تصدر تشويشاً كهربائياً عند معايرة مراحل جهاز الاستقبال .

خطوات العمل

- ١ - اكتب قائمة بالمفاتيح الموجودة على جهاز الاستقبال، وحدد وظيفة كل مفتاح، مستعيناً بالمخطط التمثيلي وكتيب تعليمات التشغيل .
- ٢ - ارسم المخطط الصندوقي لجهاز الاستقبال، موضحاً مراحل استقبال تضمين التردد فقط .
- ٣ - اضبط جهاز الاستقبال على وضع استقبال تضمين تردد .
- ٤ - افتح غطاء جهاز الاستقبال، مستخدماً المفك المناسب، وحدد نقاط قياس الإشارات المختلفة مثل: خرج المضخم الراديوي، وخرج المذبذب المحلي، وخرج المضخم البيني، وخرج المميز، وخرج المضخم السمعي، وخرج التحكم الآلي في الكسب .
- ٥ - اضبط جهاز الاستقبال على وضعية استقبال محطة ترددها (٩٠ ميغاهيرتز مثلاً)، ثم اضبط مفتاح الصوت على وضع متوسط .
- ٦ - صل راسم الإشارة على خرج المضخم الراديوي، وارسم شكل الإشارة في دفترك، وقس اتساعها واحسب ترددها .
- ٧ - صل راسم الإشارة على خرج المذبذب المحلي، وارسم شكل الإشارة واحسب تردد تلك الإشارة .

- ٨ - صل راسم الإشارة على خرج المازج، وارسم شكل الإشارة في دفترك، وقس اتساعها واحسب ترددها.
- ٩ - صل راسم الإشارة على خرج المضخم البيني، وارسم شكل الإشارة في دفترك، وقس اتساعها واحسب ترددها.
- ١٠ - صل راسم الإشارة على خرج المميز، وارسم شكل الإشارة في دفترك، وقس اتساعها واحسب ترددها.
- ١١ - صل راسم الإشارة على خرج المضخم السمعي، وارسم شكل الإشارة في دفترك، وقس اتساعها واحسب ترددها.
- ١٢ - اكتب تقريراً مفصلاً عما قمت بعمله.

التقويم



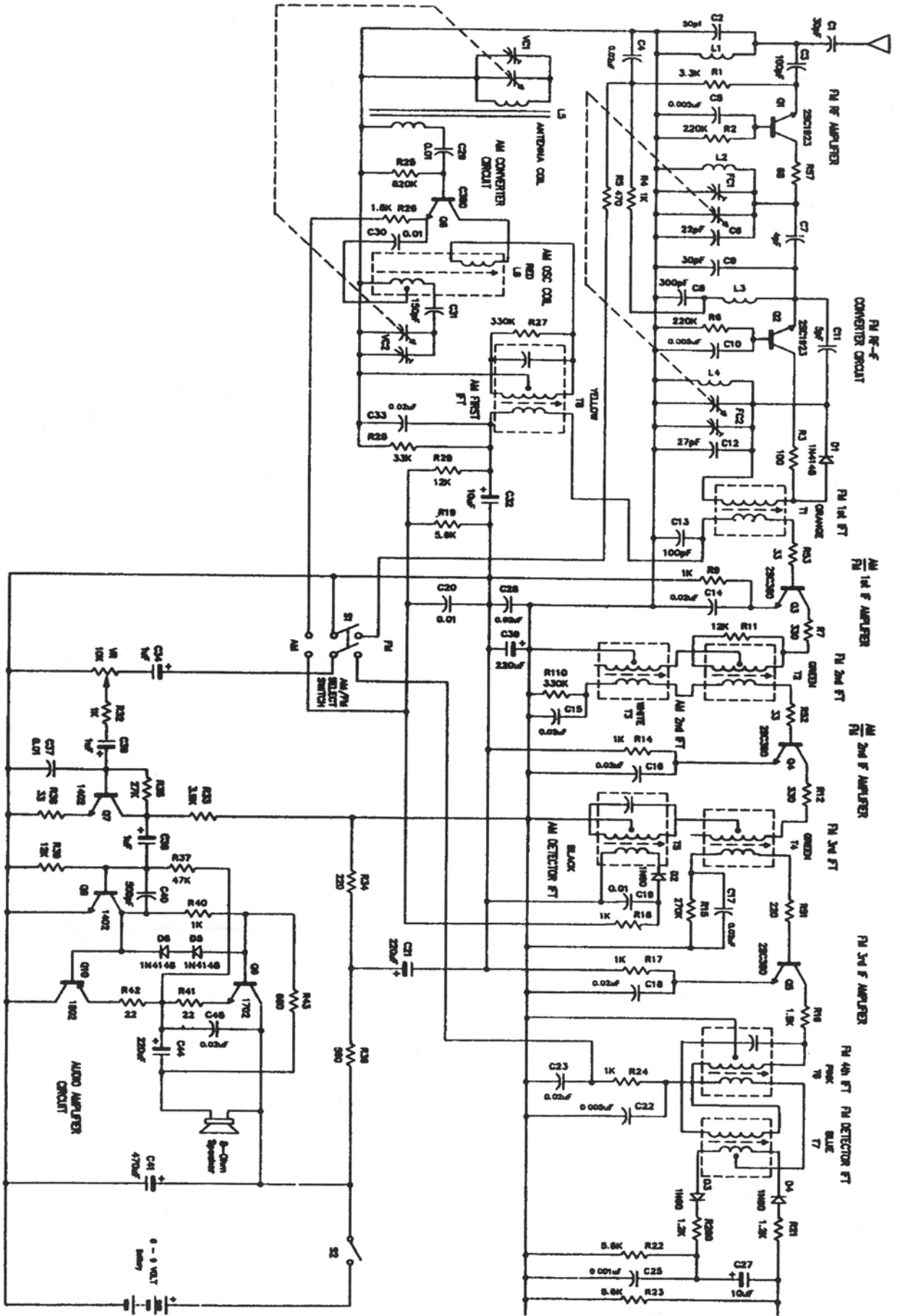
- ١ - كيف تتم عملية التحكم الآلي بالتردد؟
- ٢ - كيف يعمل محدد الاتساع؟

تمرين إضافي: إيقاف عمل دائرة التحكم الآلي بالتردد

أوقف عمل دائرة التحكم الآلي بالتردد، وارسم شكل الإشارة واحسب اتساعها في خرج المضخم السمعي عند استقبالك محطات إذاعية مختلفة، وقارن بين النتائج التي حصلت عليها معللاً السبب في الاختلاف (إن وجد).

تمرين إضافي: مستقبل تضمين اتساع وتضمين تردد

تتبع المخطط التمثيلي لجهاز تضمين اتساع وتضمين تردد الموضح في الشكل (٢)، وحدد مكوناته ووظيفة كل منها، وارسم المخطط الصندوقي المكافئ له.



الشكل (٢) : مخطط تشبيهي لجهاز استقبال تضمين اتساع وترسوم تردود.

التمرين الخامس

إصلاح أعطال أجهزة الاستقبال الإذاعي

الأهداف

- يتوقع منك بعد تنفيذ هذا التمرين أن:
- تجري القياسات اللازمة لتحديد القطع الإلكترونية التالفة وتستبدلها.

المعلومات الأساسية

تحدث أعطال مختلفة في أجهزة الاستقبال، ولكل عطل ظاهرة معينة قد تدل على مرحلة التعطل. وفي هذا التمرين ستقوم بإحداث أعطال في جهاز الاستقبال، ثم تجري القياسات اللازمة لتحديد القطعة التالفة وتستبدلها.

الأجهزة والأدوات والمواد اللازمة لتنفيذ التمرين

المواصفات	الكمية	الجهاز / الأداة / المادة
ثنائي القناة، (١٠٠) ميغاهيرتز	١	راسم إشارة
متعدد الأغراض، رقمي	١	أفوميتر
تضمين اتساع وتردد مع مخطط تمثيلي	١	جهاز استقبال راديوي (المستخدم في التمرين الثاني، شكل (٢))
وكتيب تعليمات التشغيل	١	حقيبة عدة
-	-	-

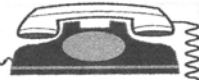
إرشادات

- ١ - استعمل المفكات البلاستيكية لمعايرة المحولات البينية.
- ٢ - راع فصل الأجهزة التي تصدر تشويشاً كهربائياً عند معايرة مراحل جهاز الاستقبال.

خطوات العمل

- ١ - ضع مفتاح التشغيل في وضع التشغيل، واضبط جهاز الاستقبال لاستقبال (إذاعة عمان مثلاً)، ثم اضبط مفتاح الصوت على وضعية متوسطة.
- ٢ - افصل المقاومة (R_1) أو (R_2). ماذا تسمع؟ ما المرحلة التي تعطلت؟
- ٣ - صل راسم الإشارة على قاعدة الترانزستور (Tr_3)، وارسم شكل الإشارة في دفترك. ثم اعمل دائرة قصر على مجمع الترانزستور (Tr_2). ماذا تسمع؟ ما المرحلة التي تعطلت؟
- ٤ - افصل الثنائي (D_1). ماذا تسمع؟
- ٥ - اعمل دائرة قصر على الثنائي (D_1). ماذا تسمع؟
- ٦ - افصل المقاومة (R_4). هل تتغير شدة الصوت؟
- ٧ - افصل المقاومة (R_9). ماذا تسمع؟ ما المرحلة التي تعطلت؟
- ٩ - صل الأفوميتر وقس الفولطية المستمرة على النقطة (٢) من الدارة المتكاملة (IC_1).
- ١٠ - اعمل دائرة قصر على السماعة. ماذا تسمع؟
- ١١ - اعمل جدولاً بالأعطال الممكن حدوثها في جهاز الاستقبال الإذاعي وكيفية إصلاحها.
- ١٢ - اكتب تقريراً مفصلاً عما قمت بعمله.

التقويم



- ١ - ما أوجه الشبه بين تعطل مرحلة المضخم البيني والمضخم الراديوي؟
- ٢ - ما تأثير تعطل الدارة المتكاملة (IC_1)؟

أجهزة الهاتف

(Telephone Sets)

نظرة شاملة

لقد أدخلت تحسينات كثيرة على الهاتف القرصي الذي درسته في السنة الماضية لمواكبة التطور الهائل في المقاسم الإلكترونية. وعلى ذلك فقد ظهرت وحدات ترقيم وتنبيه جديدة تستخدم في جهاز هاتف الكبسات وجهاز الهاتف بذاكرة. تتكون وحدة الترقيم من لوحة الكبسات ودارات إلكترونية يمكنها إصدار نغمات خاصة عند الضغط على أي رقم في لوحة الكبسات. وهذا يؤدي إلى اختصار الوقت اللازم لإرسال الرقم المطلوب الاتصال به. كما توفر هذه الهواتف إمكانية الاتصال برقم فرعي على مقسم فرعي إلكتروني (EPABX). أما الهاتف بذاكرة فيمتاز بالإضافة لما سبق بإمكانية تخزين أرقام المشتركين في ذاكرة خاصة بداخله، وهذا يساعد أيضاً في اختصار وقت الترقيم ودقته.

ويتوقع منك بعد الانتهاء من التدريبات العملية الواردة في هذه الوحدة أن:

- ١ - تفك جهاز هاتف الكبسات.
- ٢ - تفحص مكونات جهاز هاتف الكبسات.
- ٣ - تقوم بإصلاح أعطال جهاز هاتف الكبسات.
- ٤ - تشغيل جهاز الهاتف بذاكرة.
- ٥ - تقوم بتمديد نظام اتصال داخلي.
- ٦ - تشغيل جهاز الهاتف اللاسلكي.
- ٧ - تقوم بإصلاح أعطال انقطاع الاتصال بين الوحدة الثابتة والوحدة المتنقلة لجهاز الهاتف اللاسلكي.

وفيما يلي جدول يبين تمرينات هذه الوحدة وعدد الحصص المقترحة لكل منها .

الرقم	اسم التمرين	عدد الحصص المقترحة
١ -	فك جهاز هاتف الكبسات وتتبع مكوناته	٦
٢ -	فحص مكونات جهاز هاتف الكبسات	٦
٣ -	إصلاح أعطال جهاز هاتف الكبسات	٨
٤ -	فك جهاز الهاتف بذاكرة وتتبع مكوناته	٦
٥ -	تشغيل جهاز الهاتف بذاكرة	٨
٦ -	إصلاح أعطال جهاز الهاتف بذاكرة	٦
٧ -	تمديد نظام اتصال داخلي	٨
٨ -	إصلاح أعطال نظام الاتصال الداخلي	٨
٩ -	تشغيل جهاز الهاتف اللاسلكي	٦
١٠ -	إصلاح أعطال انقطاع الاتصال بين الوحدة الثابتة والوحدة المتنقلة لجهاز الهاتف اللاسلكي	٨
	المجموع	٦٤

فك جهاز هاتف الكبسات وتتبع مكوناته

التمرين الأول

الأهداف

يتوقع منك بعد تنفيذ هذا التمرين أن:

- ١ - تفك جهاز هاتف الكبسات .
- ٢ - تتتبع مكونات جهاز هاتف الكبسات على المخطط التمثيلي .

المعلومات الأساسية

يتكون جهاز هاتف الكبسات من الوحدات الآتية:

- ١ - حامل الغطاس .
- ٢ - وحدة التنبيه .
- ٣ - المرسل .
- ٤ - المستقبل .
- ٥ - الملف التائيري ودارة الكلام .
- ٦ - وحدة الترقيم .

الوظائف الأساسية لوحدة جهاز هاتف الكبسات مشابهة تماماً لتلك الوظائف في جهاز الهاتف القرصي . إلا أن وحدتي الترقيم والتنبيه ودارة الكلام تعمل بطريقة مختلفة، وذلك نتيجة التطورات والتحسينات التي أدخلت عليهما .

تتكون وحدة الترقيم من لوحة كبسات ودارات إلكترونية تصدر نغمات خاصة تمثل الرقم المطلوب عند الضغط على أي كبسة . أما وحدة التنبيه فتصدر نغمات خاصة لتنبيه المشترك المطلوب .

يستخدم المرسل الدينامي في دارة الكلام، وكذلك تستخدم المضخمات لضبط مستوى الصوت الصادر عن

الهاتف .

الأجهزة والأدوات والمواد اللازمة لتنفيذ التمرين

المواصفات	الكمية	الجهاز / الأداة / المادة
كبسات مع مخطط تمثيلي	١	جهاز هاتف
-	١	حقيبة عدة

إرشادات

– احفظ براغي الجهاز في علبة خاصة عند فك الجهاز، واحفظ غطاء الجهاز بعيداً عن مكان العمل.

خطوات العمل

- ١ – ارسم في دفتر المخطط التمثيلي لجهاز الهاتف. واكتب أسماء مكونات الهاتف، وكذلك حدّد مواقعها على المخطط.
- ٢ – فك غطاء جهاز الهاتف باستخدام المفك المناسب.
- ٣ – حدد نقاط اتصال الخط الخارجي، ولون الأسلاك المستخدمة.
- ٤ – فك غطاء الغطاس، وحدد المرسل والمستقبل ولون الأسلاك المستخدمة.
- ٥ – حدد نقاط تلامس الغطاس ولون الأسلاك المتصلة بها.
- ٦ – حدد وحدة التنبيه، ونقاط اتصالها مع الخط الخارجي.
- ٧ – فك وحدة الترقيم، وحدد لون الأسلاك المتصلة بها، ومكوناتها.
- ٨ – حدد الملف التأثيري، ومكونات دائرة الكلام.
- ٩ – حدد مكونات حماية عكس الخط الخارجي.
- ١٠ – اكتب تقريراً مفصلاً عمّا قمت بعمله.

التقويم



- ١ – ما تأثير حدوث ضعف في نقاط اتصال الخط الخارجي مع الهاتف؟
- ٢ – ما تأثير عدم تثبيت وحدة الترقيم؟

تمرين إضافي: مخطط تمثيلي لجهاز هاتف كبسات

أعد الخطوات السابقة لنوع آخر من أجهزة هاتف الكبسات، واكتب تقريراً عن ذلك.

فحص مكونات جهاز هاتف الكبسات

التمرين الثاني

الأهداف

يتوقع منك بعد تنفيذ هذا التمرين أن:
- تفحص الوحدات المختلفة لجهاز هاتف الكبسات.

المعلومات الأساسية

لكل وحدة من وحدات جهاز هاتف الكبسات وظيفة محددة، وعمل كل وحدة يعتمد على الإشارات الكهربائية التي تدخل إليها، ومن الصعب إيجاد طريقة فحص موحدة لكل هذه الوحدات. وعلى الرغم من ذلك فإنك تستطيع إجراء فحوصات بسيطة تستطيع بواسطتها تحديد مدى صلاحية هذه الوحدات للعمل.

الأجهزة والأدوات والمواد اللازمة لتنفيذ التمرين

المواصفات	الكمية	الجهاز / الأداة / المادة
كبسات مع مخطط تمثيلي	١	جهاز هاتف
رقمي أو تمثيلي	١	أفوميتر
-	١	حقيبة عدة
خارجي	١	خط مقسم

إرشادات

- ١ - ركب الهاتف في مكان لا يتعرض لأشعة الشمس مباشرة، وتجنب تركيبه في مكان درجة حرارته ورطوبته أكثر مما توصي به الشركة الصانعة.
- ٢ - احفظ براغي الجهاز في علبة خاصة عند فك الجهاز، واحفظ غطاء الجهاز بعيداً عن مكان العمل.

خطوات العمل

- ١ - افحص الفولطية المستمرة على طرفي الخط الخارجي للتحقق من وجودها، وسجل النتيجة في دفترك.
- ٢ - افصل سلكي السماع، وأوجد مقاومة السماع بواسطة الأفوميتر، وسجل النتيجة في دفترك.
- ٣ - افصل سلكي الميكروفون، وأوجد مقاومته، وسجل النتيجة في دفترك.
- ٤ - أوجد مقاومة تلامس الغطاس (GU) إذا كانت يد السماع مرفوعة.
- ٥ - افحص المقاومات جميعها، واعمل جدولاً بها.
- ٦ - افحص الثنائيات جميعها بواسطة الأفوميتر.
- ٧ - افحص تلامسات وحدة الترقيم.
- ٨ - قس تردد المذبذب في دائرة الترقيم.
- ٩ - قس الترددات الخارجة من وحدة الترقيم عند الضغط على كل من الأرقام الموجودة.
- ١٠ - قس الفولطيات على أطراف الترانزستورات في دائرة الكلام، وسجل النتيجة في دفترك.
- ١١ - اكتب تقريراً مفصلاً عما قمت بعمله.

التقويم

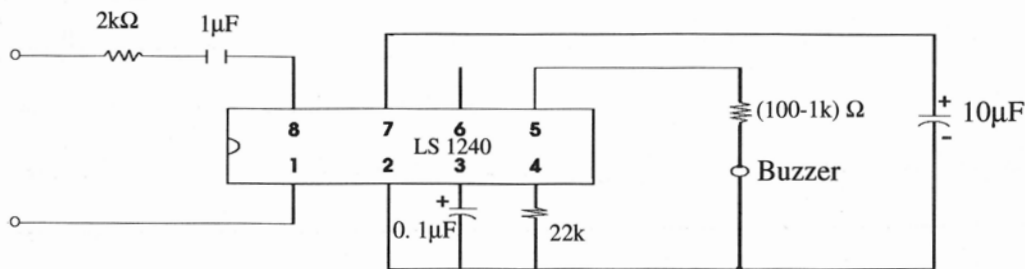


- ١ - ما تأثير وصول فولطية (٢٤) فولط من الخط الخارجي في عمل الجهاز؟
- ٢ - ما نوع الخطأ الذي يحدث في الجهاز إذا تغير تردد البلورة؟
- ٣ - ما نوع الخطأ الذي يحدث في الجهاز إذا تعطل أحد الترانزستورات في دائرة الكلام؟

تمرين إضافي: بناء دائرة تنبيه لجهاز هاتف

ابن دائرة التنبيه المبينة في الشكل (١)، وتحقق من عملها بتوصيلها بجهاز هاتف بعد فصل وحدة التنبيه

الأساسية.



الشكل (١): بناء دائرة تنبيه لجهاز هاتف.

التمرين الثالث

إصلاح أعطال جهاز هاتف الكبسات

الأهداف

يتوقع منك بعد تنفيذ هذا التمرين أن:

- ١ - تجري القياسات اللازمة لتحديد مرحلة العطل في جهاز هاتف الكبسات .
- ٢ - تعمل الفحص الفني لتحديد القطعة التالفة لإصلاحها أو استبدالها .

المعلومات الأساسية

تعرض مكونات جهاز هاتف الكبسات لأعطال مختلفة، وستتبع في هذا التمرين خطوات إصلاح الأعطال المختلفة كما وردت في كتاب علم الصناعة لجهاز هاتف الكبسات نوع (Krone)، أو أي هاتف كبسات مشابه يتوفر له مخطط تمثيلي .

الأجهزة والأدوات والمواد اللازمة لتنفيذ التمرين

المواصفات	الكمية	الجهاز / الأداة / المادة
كبسات مع مخطط تمثيلي	١	جهاز هاتف
رقمي	١	أفوميتر
فرعي إلكتروني	١	مقسم
-	١	حقيبة عدة

إرشادات

- ١ - ركب الهاتف في مكان لا يتعرض لأشعة الشمس المباشرة، وتجنب تركيبه في مكان درجة حرارته ورطوبته أكثر مما توصي به الشركة الصانعة .
- ٢ - احفظ براغي الجهاز في علبة خاصة عند فك الجهاز، واحفظ غطاء الجهاز بعيداً عن مكان العمل .
- ٣ - ضع مفتاح التحكم في شدة الصوت في أقصى درجة صوتية .

خطوات العمل

أولاً: وحدة التنبيه لا تعمل

- ١ - صل خط الهاتف الخارجي بجهاز هاتف الكبسات .
- ٢ - افحص الفولطية المستمرة على طرفي الخط الخارجي للتحقق من وجودها، وسجل النتيجة في دفترك .
- ٣ - اطلب من زميلك الاتصال برقمك، ثم افحص الفولطية المتناوبة على طرفي الخط الخارجي بوساطة الأفوميتر، وسجل النتيجة في دفترك .
- ٤ - افحص مكونات وحدة التنبيه واستبدل التالف منها .
- ٥ - اكتب تقريراً مفصلاً عما قمت بعمله .

ثانياً: دائرة الترقيم لا تعمل

- ١ - صل خط الهاتف الخارجي بجهاز هاتف الكبسات .
- ٢ - اتصل برقم مشترك للتحقق من أن وحدة الترقيم لا تعمل .
- ٣ - افحص الفولطية المستمرة على الدائرة المتكاملة التي تولد النغمات .
- ٤ - افحص تردد المذبذب في الدائرة المتكاملة التي تولد النغمات .
- ٥ - افحص مكونات وحدة الترقيم واستبدل التالف منها .
- ٦ - اكتب تقريراً مفصلاً عما قمت بعمله .

ثالثاً: دائرة الكلام لا تعمل

- ١ - صل خط الهاتف الخارجي بجهاز هاتف الكبسات .
- ٢ - اتصل برقم مشترك للتحقق من أن دائرة الكلام لا تعمل .
- ٣ - افحص الفولطية المستمرة على مكونات دائرة الكلام .
- ٤ - افصل سلكي السماع، وأوجد مقاومة السماع بوساطة الأفوميتر، وسجل النتيجة في دفترك .
- ٥ - افصل سلكي الميكرفون، وأوجد مقاومته، وسجل النتيجة في دفترك .
- ٦ - افحص مكونات دائرة الكلام، واستبدل التالف منها .
- ٧ - اكتب تقريراً مفصلاً عما قمت بعمله .

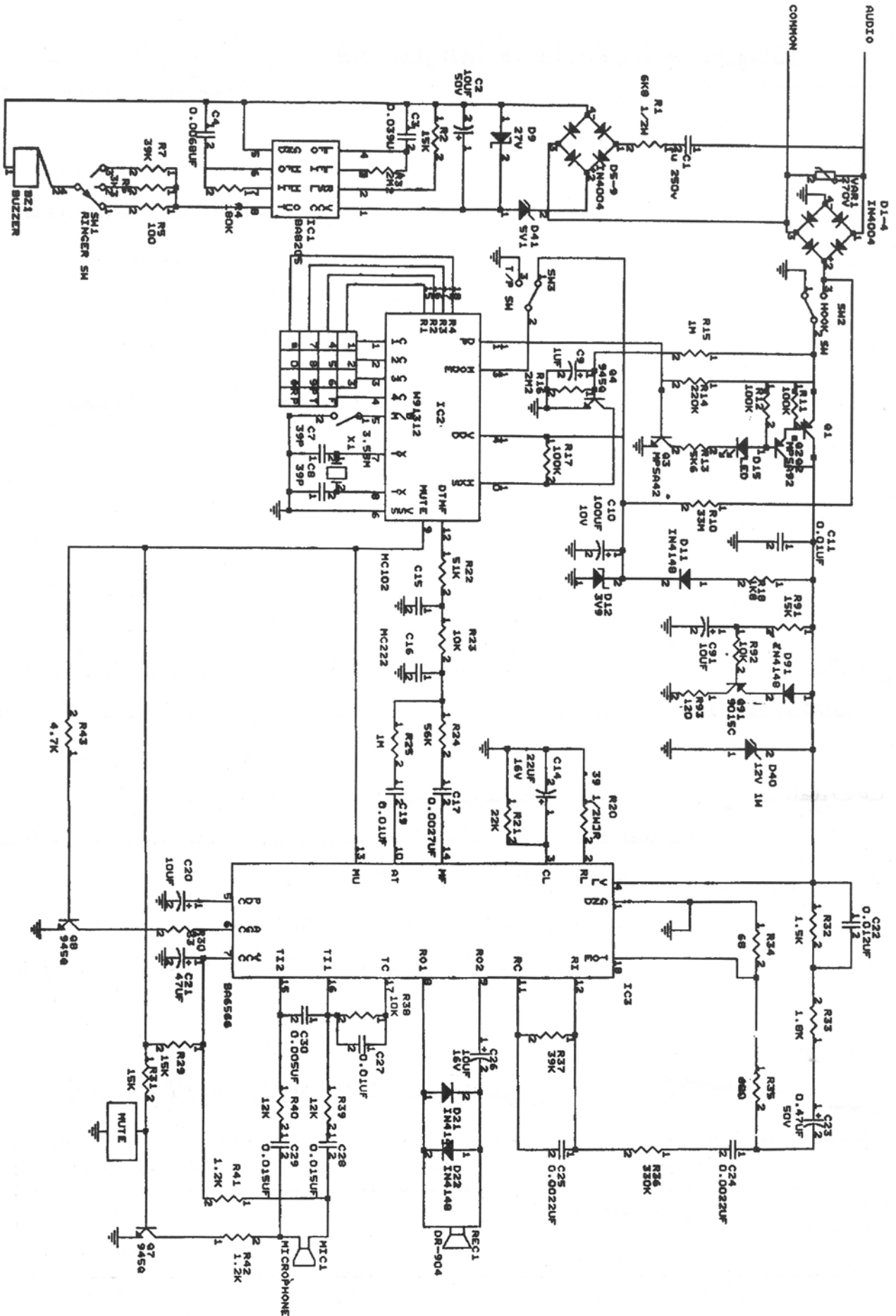
التقويم



- ١ - كيف يمكن التحكم بنغمة الجرس؟
- ٢ - وضح كيف يمكن التحكم بمستوى الصوت الصادر عن الهاتف .
- ٣ - ما وظيفة الشنائي (D201)؟

تمرين إضافي:

أعد خطوات العمل السابقة على هاتف كبسات نوع « هاتف » المبين مخططه في الشكل (١) .



الشكل (1) : المخطط التمثيلي لهاتف كيمسات نوع «هاتف».

فك جهاز الهاتف بذاكرة وتتبع مكوناته

التمرين الرابع

الأهداف

يتوقع منك بعد تنفيذ هذا التمرين أن:

- ١ - تفك جهاز الهاتف بذاكرة.
- ٢ - تتابع مكونات جهاز الهاتف بذاكرة على المخطط التمثيلي.

المعلومات الأساسية

يتكون جهاز هاتف بذاكرة من الوحدات الآتية:

- ١ - حامل الغطاس.
- ٢ - وحدة التنبيه.
- ٣ - المرسل.
- ٤ - المستقبل.
- ٥ - الملف التأثيري ودارة الكلام.
- ٦ - وحدة الترقيم.
- ٧ - وحدة الذاكرة والشاشة.
- ٨ - مصدر القدرة.

إن الوظائف الأساسية لوحدة جهاز الهاتف بذاكرة مشابهة تماماً لتلك الوظائف في جهاز الهاتف القرصي وهاتف الكبسات. إلا أن وحدتي الترقيم والتنبيه ودارة الكلام تعملان بطريقة مختلفة، نتيجة التطورات والتحسينات التي أدخلت عليها.

تتكون وحدة الترقيم من لوحة كبسات ودارات إلكترونية تصدر نغمات خاصة تمثل الرقم المطلوب عند الضغط على أي كبسة. أما وحدة التنبيه فتصدر نغمات خاصة لتنبيه المشترك المطلوب.

يستخدم المرسل الدينامي في دارة الكلام، وكذلك تستخدم المضخمات لضبط مستوى الصوت الصادر عن الهاتف بغض النظر عن المسافة بين الهاتف والمقسم. أما الذاكرة فهي دارات إلكترونية على اللوحة الرئيسية تستطيع تخزين أرقام هاتفية كثيرة، وهذا يساعد في اختصار الترقيم.

الأجهزة والأدوات والمواد اللازمة لتنفيذ التمرين

المواصفات	الكمية	الجهاز / الأداة / المادة
بذاكرة مع مخطط تمثيلي	١	جهاز هاتف
-	١	حقيبة عدة

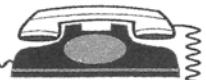
إرشادات

- ١ - ركب الهاتف في مكان لا يتعرض لأشعة الشمس المباشرة، وتجنب تركيبه في مكان درجة حرارته، ورطوبته أكثر مما توصي به الشركة الصانعة.
- ٢ - صل الجهاز بالفولطية المناسبة له حسب تعليمات الشركة الصانعة.
- ٣ - افصل الفولطية عن الجهاز قبل إخراج اللوحات الإلكترونية من الجهاز.
- ٤ - احفظ براغي الجهاز في علبة خاصة عند فك الجهاز، واحفظ غطاء الجهاز بعيداً عن مكان العمل.

خطوات العمل

- ١ - ارسم في دفتر المخطط التمثيلي لجهاز الهاتف بذاكرة. واكتب أسماء مكونات الهاتف، وكذلك حدد مواقعها.
- ٢ - فك غطاء جهاز الهاتف باستخدام المفك المناسب.
- ٣ - حدد نقاط اتصال الخط الخارجي، ولون الأسلاك المستخدمة.
- ٤ - فك غطاء الغطاس، وحدد المرسل والمستقبل ولون الأسلاك المستخدمة.
- ٥ - حدد نقاط تلامس الغطاس ولون الأسلاك المتصلة بها.
- ٦ - حدد وحدة التنبيه، ونقاط اتصالها مع الخط الخارجي.
- ٧ - حدد مكان الذاكرة وسعتها.
- ٨ - حدد مكان ونقاط اتصال الشاشة.
- ٩ - فك وحدة الترقيم، وحدد لون الأسلاك المتصلة بها، ومكوناتها.
- ١٠ - حدد الملف التأثري، ومكونات دائرة الكلام.
- ١١ - حدد مكونات دائرة حماية عكس الخط الخارجي.
- ١٢ - حدد نقاط اتصال مصدر القدرة.
- ١٣ - اكتب تقريراً مفصلاً عما قمت بعمله.

التقويم



- ١ - كيف يتم الحفاظ على البرمجة في الذاكرة؟
- ٢ - حدد مكونات دائرة مصدر القدرة على المخطط التمثيلي وطابقها على الجهاز.

تشغيل جهاز الهاتف بذاكرة

التمرين الخامس

الأهداف

- يتوقع منك بعد تنفيذ هذا التمرين أن :
- 1 - تتعرف الوظائف العملية لكبسات ومفاتيح جهاز الهاتف بذاكرة.
 - 2 - تربط جهاز الهاتف بذاكرة على المقسم.

المعلومات الأساسية

يشبه جهاز الهاتف بذاكرة جهاز هاتف الكبسات، مع إضافة دارات إلكترونية على اللوحة الرئيسية، بحيث تستطيع هذه الدارات تخزين أرقام هاتفية تصل عشرين رقماً أو أكثر. يعطى كل رقم هاتفي مُخزّن رمزاً أو كبسة على لوحة الكبسات، بحيث يمكن طلب ذلك الرقم فور الضغط على تلك الكبسة أو الضغط على الكبسات التي تمثل ذلك الرمز دون الحاجة إلى إرسال الرقم المطلوب كاملاً. ويسمى ذلك اختصار الترقيم. تستخدم هذه الأجهزة بكثرة لدى الشركات ورجال الأعمال ولا سيما لتخزين الأرقام الوطنية والدولية، وهذا يختصر وقت الترقيم ويقلل الأخطاء. وتجدر الإشارة إلى أن هذه الهواتف مزودة بمصدر قدرة فولطية مستمرة دائمة (بطارية) لتوفير الطاقة اللازمة للحفاظ على الأرقام المخزنة داخل الذاكرة.

الأجهزة والأدوات والمواد اللازمة لتنفيذ التمرين

المواصفات	الكمية	الجهاز / الأداة / المادة
بذاكرة مع مخطط تمثيلي	١	جهاز هاتف
خارجي	١	خط مقسم
-	١	حقبة عدة

إرشادات

- 1 - ركب الهاتف في مكان لا يتعرض لأشعة الشمس المباشرة، وتجنب تركيبه في مكان درجة حرارته، ورطوبته أكثر مما توصي به الشركة الصانعة.
- 2 - صل الجهاز بالفولطية المناسبة له حسب تعليمات الشركة الصانعة.

- ٣ - افصل الفولطية عن الجهاز قبل إخراج اللوحات الإلكترونية من الجهاز.
- ٤ - تحقّق من نتائج الفحص الذاتي للجهاز قبل القيام بالصيانة.
- ٥ - احفظ براغي الجهاز في علبة خاصة عند فك الجهاز، واحفظ غطاء الجهاز بعيداً عن مكان العمل.

خطوات العمل

- ١ - اكتب قائمة بكبسات ومفاتيح جهاز الهاتف، مبيناً وظيفة كل منها، مستعيناً بكتيّب تعليمات التشغيل.
- ٢ - صل قابس الكهرباء في جهاز الهاتف بذاكرة بمقبس مناسب للكهرباء.
- ٣ - صل خط الهاتف الخارجي بجهاز الهاتف بذاكرة.
- ٤ - ارفع سماعة الهاتف، وتحقق من سماعتك نغمة الحرارة، ثم أعد السماعة مكانها.
- ٥ - ضع مفتاح التشغيل على وضع التشغيل.
- ٦ - مستعيناً بكتيّب تعليمات التشغيل، قم بعمل ما يلي:
 - خزن الوقت والتاريخ.
 - خزن عدداً من الأرقام في الذاكرة.
 - اتصل بأحد الأرقام باستخدام الضغط على الكبسات الخاصة بذلك.
- ٧ - سجل في دفترك الرسائل التي يظهرها الهاتف في أثناء استخدامه.
- ٨ - اكتب تقريراً مفصلاً عمّا قمت بعمله.

التقويم



- ١ - ما تأثير تلف البطارية الداخلية في الهاتف؟
- ٢ - ما فائدة الميكروفون الداخلي في الهاتف؟
- ٣ - ما معنى برمجة الهاتف؟

نشاط: خصائص أجهزة الهاتف بذاكرة

- اكتب تقريراً مفصلاً يوضح أوجه الاختلاف بين نوعين مختلفين من أجهزة الهاتف بذاكرة والمزايا التي يقدمها كل منهما.

إصلاح أعطال جهاز الهاتف بذاكرة

التمرين السادس

الأهداف

يتوقع منك بعد تنفيذ هذا التمرين أن :

- ١ - تجري القياسات اللازمة لتحديد مرحلة العطل في جهاز الهاتف بذاكرة.
- ٢ - تعمل الفحص الفني لتحديد القطعة التالفة لإصلاحها أو استبدالها .

المعلومات الأساسية

تتعرض مكونات جهاز الهاتف بذاكرة لأعطال مختلفة، وستتبع في هذا التمرين خطوات إصلاح الأعطال المختلفة لوحدة الهاتف بذاكرة بالاستعانة بالمخطط التمثيلي .

الأجهزة والأدوات والمواد اللازمة لتنفيذ التمرين

المواصفات	الكمية	الجهاز / الأداة / المادة
بذاكرة مع مخطط تمثيلي	١	جهاز هاتف
رقمي	١	أفوميتر
خارجي	١	خط مقسم
-	١	حقيبة عدة

إرشادات

- ١ - ركب الهاتف في مكان لا يتعرض لأشعة الشمس المباشرة، وتجنب تركيبه في مكان درجة حرارته، ورطوبته أكثر مما توصي به الشركة الصانعة .
- ٢ - صل الجهاز بالفولطية المناسبة له حسب تعليمات الشركة الصانعة .
- ٣ - افصل الفولطية عن الجهاز قبل إخراج اللوحات الإلكترونية من الجهاز .
- ٤ - تحقق من نتائج الفحص الذاتي للجهاز قبل القيام بالصيانة .
- ٥ - احفظ براغي الجهاز في علبة خاصة عند فك الجهاز، واحفظ غطاء الجهاز بعيداً عن مكان العمل .

خطوات العمل

أولاً: وحدة التنبيه لا تعمل

- ١ - صل خط الهاتف الخارجي بجهاز الهاتف بذاكرة.
- ٢ - افحص الفولطية المستمرة على طرفي الخط الخارجي للتحقق من وجودها، وسجل النتيجة في دفترك.
- ٣ - اطلب من زميلك الاتصال برقمك، ثم افحص الفولطية المتناوبة على طرفي الخط الخارجي بوساطة الأفوميتر، وسجل النتيجة في دفترك.
- ٤ - افحص مكونات وحدة التنبيه واستبدل التالف منها.
- ٥ - اكتب تقريراً مفصلاً عما قمت بعمله.

ثانياً: دائرة الترقيم لا تعمل

- ١ - صل خط الهاتف الخارجي بجهاز الهاتف بذاكرة.
- ٢ - اتصل برقم المشترك للتحقق من أن وحدة الترقيم لا تعمل.
- ٣ - افحص الفولطية المستمرة على الدارة المتكاملة التي تولد النغمات.
- ٤ - افحص تردد المذبذب في الدارة المتكاملة التي تولد النغمات.
- ٥ - افحص مكونات وحدة الترقيم واستبدل التالف منها.
- ٦ - اكتب تقريراً مفصلاً عما قمت بعمله.

ثالثاً: دائرة الكلام لا تعمل

- ١ - اتصل برقم مشترك للتحقق من أن دائرة الكلام لا تعمل.
- ٢ - افحص الفولطية المستمرة على مكونات دائرة الكلام.
- ٣ - افصل سلكي السماع، وأوجد مقاومة السماع بوساطة الأفوميتر، وسجل النتيجة في دفترك.
- ٣ - افصل سلكي الميكروفون، وأوجد مقاومته، وسجل النتيجة في دفترك.
- ٤ - افحص مكونات دائرة الكلام واستبدل التالف منها.
- ٥ - اكتب تقريراً مفصلاً عما قمت بعمله.

رابعاً: وحدة الذاكرة لا تعمل

- ١ - افحص الفولطية المستمرة على مكونات وحدة الذاكرة.
- ٢ - افحص مكونات وحدة الذاكرة واستبدل التالف منها.
- ٣ - اكتب تقريراً مفصلاً عما قمت بعمله.

التقويم



- ١ - كيف يمكن التحكم بنغمة الجرس في جهاز الهاتف بذاكرة؟
- ٢ - ارسم مخططاً صندوقياً لجهاز الهاتف بذاكرة الذي استخدمته في التمرين.

تهديد نظام اتصال داخلي

التمرين السابع

الأهداف

يتوقع منك بعد تنفيذ هذا التمرين أن:

- ١ - تتعرف الوظائف العملية لكبسات ومفاتيح نظام اتصال داخلي .
- ٢ - تمدد نظام اتصال داخلي .
- ٣ - تتحقق من الخصائص العملية للنظام

المعلومات الأساسية

يوفر نظام الاتصال الداخلي وسيلة اتصال لمجموعة عمل داخل مكاتب متجاورة مثل مكتب رئيس أو مدير الدائرة أو الشركة مع مكاتب الموظفين. وتعد أنظمة الاتصال الداخلي شكل من أشكال المقاسم الفرعية. حيث يوفر نظام الاتصال الداخلي إمكانية الاتصال المباشرين عدد من الفروع، ويعتمد هذا على سعة هذا النظام. كما يوفر إمكانية الاتصال الخارجي لأي فرع من الفروع. يتكون نظام الاتصال الداخلي من الوحدة المركزية وعدد من الهواتف الفرعية التي ترتبط بالوحدة المركزية بزوجين من الأسلاك أو أكثر. ومما يجدر ذكره أن نظام الاتصال الداخلي لا يحتاج إلى مأمور مقسم، لأن أي هاتف فرعي يمكنه القيام بمهمة استقبال المكالمات الواردة وتحويلها.

الأجهزة والأدوات والمواد اللازمة لتنفيذ التمرين

المواصفات	الكمية	الجهاز / الأداة / المادة
سعة (٤+١) مع كتيب تعليمات التشغيل والتركيب	١	نظام اتصال داخلي
خارجي	١	خط هاتف
متطابق مع عمل نظام الاتصال الداخلي	٤	هاتف
-	١	حقيبة عدة
ربطة أربعة أسلاك	١	أسلاك توصيل

إرشادات

- ١ - ركب النظام في مكان لا يتعرض لأشعة الشمس المباشرة، وتجنب تركيبه في مكان درجة حرارته، ورطوبته أكثر مما توصي به الشركة الصانعة.
- ٢ - صل النظام بالفولطية المناسبة له حسب تعليمات الشركة الصانعة.
- ٣ - افصل الفولطية عن النظام قبل إخراج اللوحات الإلكترونية من الجهاز.
- ٤ - افصل الفولطية عن الأسلاك قبل قطعها أو تعريضها.
- ٥ - تحقق من نتائج الفحص الذاتي للنظام قبل القيام بالصيانة.
- ٦ - ادرس بعناية خطوات العمل قبل تنفيذها.
- ٧ - احفظ براغي النظام في علبة خاصة عند فك النظام. واحفظ غطاء النظام بعيداً عن مكان العمل.

خطوات العمل

- ١ - اكتب قائمة بكبسات ومفاتيح نظام الاتصال الداخلي مبيناً وظيفة كل منها مستعيناً بكتيب تعليمات التشغيل.
- ٢ - حدد مكان تركيب الوحدة المركزية، وكذلك مكان تركيب الفروع.
- ٣ - صل الوحدة المركزية والفروع مستخدماً الأسلاك المتوفرة لديك.
- ٤ - صل الوحدة المركزية بمقبس مناسب للكهرباء.
- ٥ - خزن الوقت والتاريخ، ورقم الخط الخارجي.
- ٦ - خزن عدداً من الأرقام في الذاكرة.
- ٧ - صل الخط الخارجي مع الوحدة المركزية.
- ٨ - بوساطة الضغط على الكبسة الخاصة بذلك الفرع اتصل بذلك الفرع.
- ٩ - اتصل بمشترك خارجي بوساطة الضغط على كبسة الخط الخارجي، ثم اطلب رقم المشترك بالطريقة العادية.
- ١٠ - اطلب من أحد الفروع الاتصال بفرع آخر، ثم اطلب من الفرع الآخر تحويل المكالمة إلى فرع ثالث بوساطة الضغط على كبسة الفرع الثالث.
- ١١ - اكتب تقريراً مفصلاً عما قمت بعمله.

التقويم



- ١ - ما معنى نظام الاتصال الداخلي؟
- ٢ - كيف يمكن التحكم بربط النظام على خط خارجي يعمل بنظام النبضات؟
- ٣ - ما تأثير الضغط على كبسة (Reset)؟

تمرين إضافي : استخدام البرمجيات في نظام الاتصال الداخلي

- برمج خاصية التحدث باتجاهين في نظام الاتصال الداخلي . وبرمج خاصية التحدث مع أشخاص متعددين .

إصلاح أعطال نظام الاتصال الداخلي

التمرين الثامن

الأهداف

يتوقع منك بعد تنفيذ هذا التمرين أن:

- ١ - تفهم رسائل الأعطال التي يظهرها النظام .
- ٢ - تستبدل الوحدات المعطلة .

المعلومات الأساسية

تتكون الوحدة المركزية في نظام الاتصال الداخلي من عدد من الوحدات وهي:

- ١ - لوحة التوزيع الرئيسية .
- ٢ - وحدة ربط الخطوط .
- ٣ - وحدة المعالجة المركزية .
- ٤ - وحدة المراقبة والتشغيل .
- ٥ - مصدر القدرة .

وبما أن الوحدة المركزية في نظام الاتصال الداخلي تعمل تحت تحكم برامج مخزنة في وحدة المعالجة المركزية، وأن هذه البرامج تعطي تقارير عن الأعطال التي تحدث في الوحدات المختلفة، فإن خطوات الصيانة تعتمد على التقرير الذي تظهره الوحدة المركزية في نظام الاتصال الداخلي .

الأجهزة والأدوات والمواد اللازمة لتنفيذ التمرين

المواصفات	الكمية	الجهاز / الأداة / المادة
سعة (٤+١) مع كتيّب تعليمات التشغيل والتركيب	١	نظام اتصال داخلي
خارجي	١	خط هاتف
متطابق مع عمل نظام الاتصال الداخلي	٤	هاتف
-	١	حقيبة عدة

إرشادات

- ١ - ركب النظام في مكان لا يتعرض لأشعة الشمس المباشرة، وتجنب تركيبه في مكان درجة حرارته، ورطوبته أكثر مما توصي به الشركة الصانعة .
- ٢ - صل النظام بالفولطية المناسبة له حسب تعليمات الشركة الصانعة .
- ٣ - افصل الفولطية عن النظام قبل إخراج اللوحات الإلكترونية من الجهاز .
- ٤ - افصل الفولطية عن الأسلاك قبل قطعها أو تعريتها .
- ٥ - تحقق من نتائج الفحص الذاتي للنظام قبل القيام بالصيانة .
- ٦ - ادرس بعناية خطوات العمل قبل تنفيذها .
- ٧ - احفظ براغي النظام في علبة خاصة عند فك النظام، واحفظ غطاء النظام بعيداً عن مكان العمل .

خطوات العمل

أولاً: نظام الاتصال الداخلي لا يعمل

- ١ - صل الخط الخارجي مع الوحدة المركزية .
- ٢ - بوساطة الضغط على الكبسة الخاصة بذلك الفرع اتصل بذلك الفرع للتحقق من أن النظام لا يعمل .
- افحص خرج مصدر القدرة .
- افحص مكونات مصدر القدرة، واستبدل التالف منها .
- ٣ - اكتب تقريراً عما قمت بعمله .

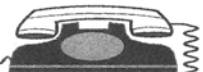
ثانياً: نظام الاتصال الداخلي لا يعمل ومصدر القدرة غير معطل

- ١ - أعد برمجة نظام الاتصال الداخلي من جديد .
- ٢ - اكتب تقريراً عما قمت بعمله .

ثالثاً: بعض الهواتف الفرعية معطلة

- ١ - افحص نقاط توصيل أسلاك الهواتف الفرعية على لوحة التوزيع الرئيسية .
- ٢ - افحص وحدة ربط الخطوط . استبدلها إذا كانت تالفة .
- ٣ - استبدل الهواتف الفرعية .
- ٤ - اكتب تقريراً مفصلاً عما قمت بعمله .

التقويم



- ١ - حدّد قيم الفولطيات الممكن وجودها في دارات نظام الاتصال الداخلي ونوع كل منها .
- ٢ - ارسم المخطط الصندوقي لدارات نظام الاتصال الداخلي، وحدد وظيفة كل منها .

تشغيل جهاز الهاتف اللاسلكي

التمرين التاسع

الأهداف

يتوقع منك بعد تنفيذ هذا التمرين أن:

- ١ - تتعرف الوظائف العملية لكبسات جهاز الهاتف اللاسلكي ومفاتيحه .
- ٢ - تشغل جهاز الهاتف اللاسلكي على المقسم .

المعلومات الأساسية

يتكون جهاز الهاتف اللاسلكي من وحدة متنقلة، ووحدة ثابتة ترتبط مع خط المشترك، الذي بدوره يربطها بالمقسم العام. ويتم الاتصال لاسلكيا بين الوحدة المتنقلة والوحدة الثابتة. ولهذا الجهاز ميزات كثيرة، من أهمها إمكانية إجراء المكالمات ضمن دائرة قطرها (٣٠٠) متر أو أكثر.

الأجهزة والأدوات والمواد اللازمة لتنفيذ التمرين

المواصفات	الكمية	الجهاز / الأداة / المادة
لاسلكي مع كتيّب تعليمات التشغيل	١	جهاز هاتف
ومخطط تمثيلي	١	
خارجي	١	خط هاتف
-	١	حقيبة عدة
-	-	أسلاك توصيل

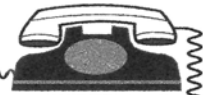
إرشادات

- ١- ركب جهاز الهاتف اللاسلكي في مكان لا يتعرض لأشعة الشمس المباشرة، وتجنب تركيبه في مكان درجة حرارته ورطوبته أكثر مما توصي به الشركة الصانعة.
- ٢- صل الجهاز بالفولطية المناسبة له حسب تعليمات الشركة الصانعة.
- ٣- تحقق من نتائج الفحص الذاتي للجهاز قبل القيام بالصيانة.

خطوات العمل

- ١ - اكتب قائمة بكبسات جهاز الهاتف اللاسلكي ومفاتيحه مبيناً وظيفة كل منها، ومستعيناً بكتيب تعليمات التشغيل.
- ٢ - ارسم المخطط الصندوقي، وحدد الوحدات المختلفة عليه.
- ٣ - صل الوحدة الثابتة بمقبس مناسب للكهرباء.
- ٤ - ضع الوحدة المتنقلة على مكان الشحن لفترة زمنية كافية لشحنها.
- ٥ - صل الوحدة الثابتة مع الخط الخارجي.
- ٦ - اتصل بمشترك آخر بواسطة الوحدة المتنقلة، ثم لاحظ وضوح الصوت.
- ٧ - ابتعد قليلاً، وراقب الصوت حتى يصبح الصوت مشوشاً.
- ٨ - اكتب تقريراً مفصلاً عما قمت بعمله.

التقويم



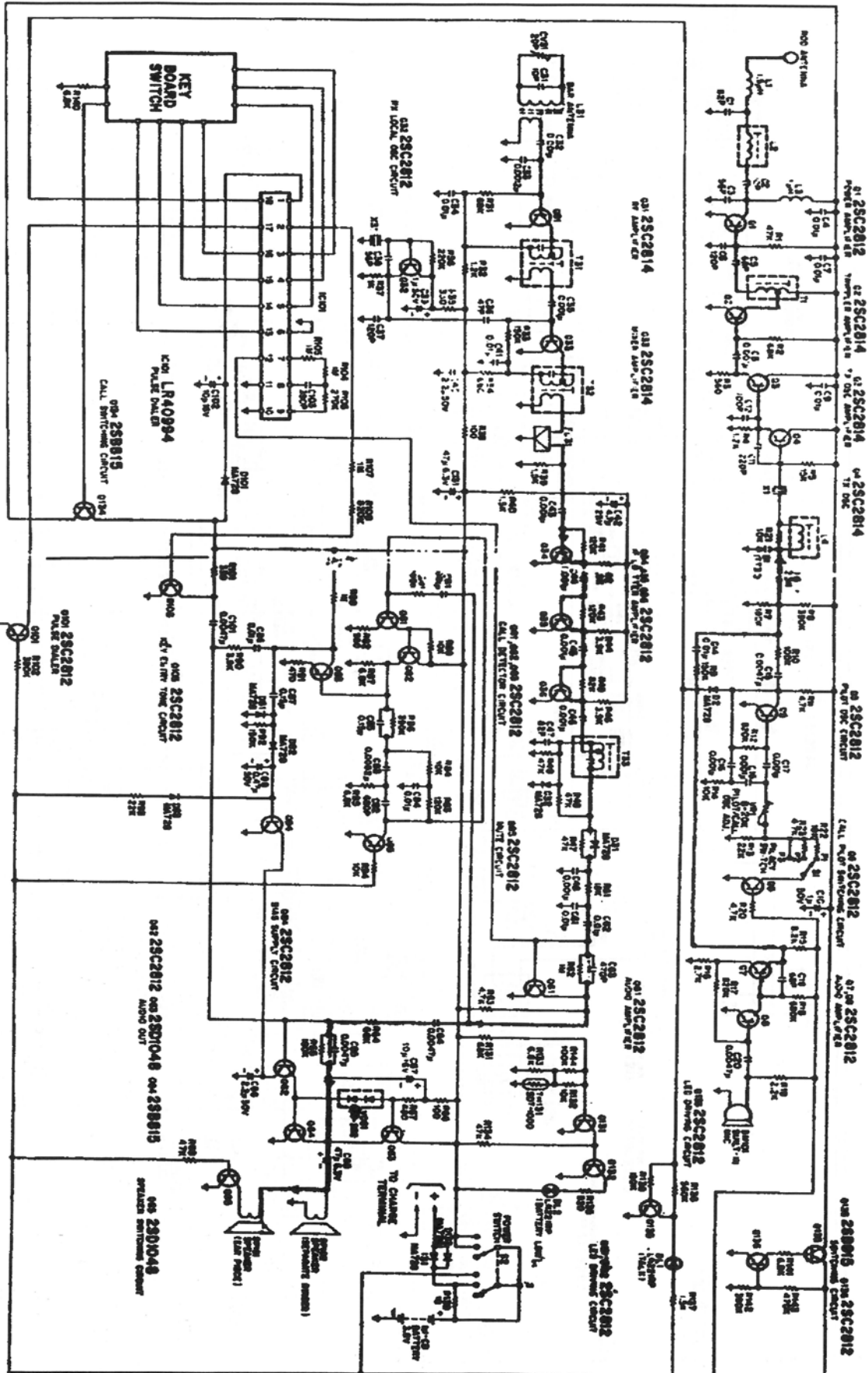
- ١ - ما المسافة بين الوحدة الثابتة والوحدة المتنقلة التي أصبح بعدها الاتصال مشوشاً؟
- ٢ - ما فائدة الرمز السري؟
- ٣ - ما تردد الإرسال الذي يعمل عليه هذا النظام؟

تمرين إضافي (١) : استخدام جهاز الهاتف اللاسلكي بوصفه نظام اتصال داخلي

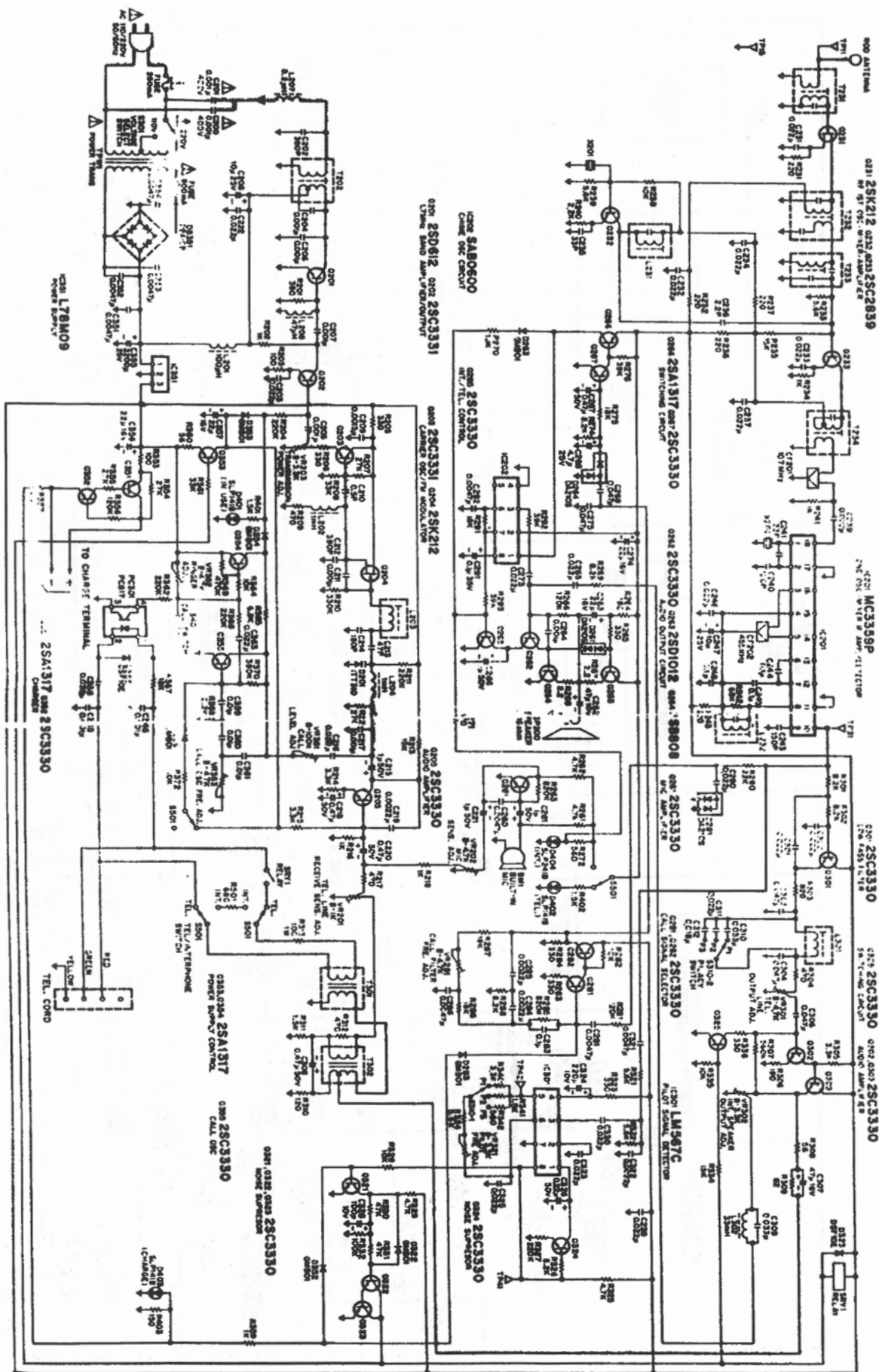
- استخدم جهاز الهاتف اللاسلكي، نظام اتصال داخلي.

تمرين إضافي (٢) : مكونات جهاز الهاتف اللاسلكي

- اكتب قائمة بكبسات جهاز الهاتف اللاسلكي ومفاتيحه كما هو موضح في الشكل (١)، والشكل (٢)، مبيناً وظيفة كل منها، ومستعيناً بكتيب تعليمات التشغيل، ثم ارسم المخطط الصندوقي، وحدد الوحدات المختلفة عليه.



الشكل (١) : المخطط التشغيلي للوحدة المتكاملة



الشكل (٢) : الخطة التشغيلي للوحدة الثانية

إصلاح أعطال انقطاع الاتصال بين الوحدة الثابتة والوحدة المتنقلة لجهاز الهاتف اللاسلكي

التمرين العاشر

الأهداف

يتوقع منك بعد تنفيذ هذا التمرين أن:

- ١ - تفحص مصدر القدرة المستمرة في الوحدة الثابتة .
- ٢ - تفحص مصدر الشحن للبطارية في الوحدة المتنقلة .
- ٣ - تستبدل القطع التالفة .

المعلومات الأساسية

تعتبر الأعطال في مصدر القدرة المستمرة في جهاز الهاتف اللاسلكي من أكثر الأعطال شيوعاً، وذلك لتأثرها بتغيرات الفولطية في المنازل . كما أنها تولد الطاقة اللازمة لشحن البطارية في الوحدة المتنقلة . وستقوم في هذا التمرين بعمل القياسات اللازمة لكل من مصدر القدرة المستمرة في الوحدة الثابتة والوحدة المتنقلة، وتستبدل القطع التالفة حيثما وجدت .

الأجهزة والأدوات والمواد اللازمة لتنفيذ التمرين

المواصفات	الكمية	الجهاز / الأداة / المادة
لاسلكي مع كتيّب تعليمات التشغيل ومخطط تمثيلي	١	جهاز هاتف
صفر- ١٠٠ ميغاهيرتز	١	راسم إشارة
متعدد الأغراض	١	أفوميتر
-	١	حقيبة عدة
-	-	أسلاك توصيل

إرشادات

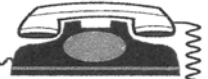
- ١ - ركب جهاز الهاتف اللاسلكي في مكان لا يتعرض لأشعة الشمس المباشرة، وتجنب تركيبه في مكان درجة حرارته، ورطوبته أكثر مما توصي به الشركة الصانعة.
- ٢ - صل الجهاز بالفولطية المناسبة له حسب تعليمات الشركة الصانعة.
- ٣ - افصل الفولطية عن الجهاز قبل إخراج اللوحات الإلكترونية من الجهاز.
- ٤ - تحقق من نتائج الفحص الذاتي للجهاز قبل القيام بالصيانة.
- ٥ - ادرس بعناية خطوات العمل قبل تنفيذها.
- ٦ - احفظ براغي الجهاز في علبة خاصة عند فك الجهاز، واحفظ غطاء الجهاز بعيداً عن مكان العمل.

خطوات العمل

- إذا انقطع الاتصال بين الوحدة الثابتة والوحدة المتنقلة لجهاز الهاتف اللاسلكي، اتبع ما يأتي:
- أولاً : فك غطاء الوحدة الثابتة.
 - ثانياً : افحص خرج مصدر القدرة.
 - ثالثاً : افحص مكونات مصدر القدرة إذا كان معطلاً كما يأتي:
 - ١ - افحص صلاحية المقبس المستخدم لتغذية الوحدة الثابتة، وتحقق من وصول الفولطية المتناوبة. استبدل أو أصلح التوصيلات التالفة.
 - ٢ - افحص مصهر الفولطية المتناوبة، واستبدله بمصهر بالقيمة نفسها إذا كان تالفاً.
 - ٣ - افحص مقاومة الملف الابتدائي والثانوي لحول التغذية. استبدله إذا كان تالفاً.
 - ٤ - افحص مصهر الفولطية المستمرة، واستبدله بمصهر بالقيمة نفسها إذا كان تالفاً.
 - ٥ - افحص الفولطية المستمرة على خرج دائرة التقويم بوساطة الأفوميتر. افصل القابس إذا كانت الفولطية أقل من القيمة الواردة على المخطط التمثيلي.
 - ٦ - أوجد مقاومة الثنائيات بوساطة الأفوميتر. افصل الثنائيات إن لزم الأمر. واستبدل التالف منها.
 - ٧ - افحص المواسعات الكيميائية المستخدمة في دائرة التقويم بوساطة الأفوميتر. واستبدل التالف منها.
 - ٨ - افحص الفولطية المستمرة على خرج المنظم، وبوساطة راسم الإشارة للتحقق من عدم وجود مركبة فولطية متناوبة كبيرة نسبياً.
 - ٩ - افحص المواسعات الكيميائية المستخدمة مع المنظم، واستبدل التالف منها. واستبدل المنظم إن لزم الأمر.

- ١٠- ضع الوحدة المتنقلة على مكان الشحن لفترة زمنية كافية لشحنها.
- ١١- ضع مفتاح التشغيل (TALK/ON/OFF) على وضع الكلام (TALK)، فإذا لم تسمع نغمة الحرارة فإن الوحدة المتنقلة معطلة. تحقق من عدم إضاءة الثنائي الباعث للضوء (LED).
- ١٢- افتح غطاء الوحدة المتنقلة، ثم افحص الفولطية المستمرة على البطارية. وقس تيار البطارية بوساطة الأميتر.
- ١٣- تحقق من صلاح تلامسات شاحن البطارية.
- ١٤- افحص المقاومات والثنائيات والمفاتيح المتصلة بين البطارية والشاحن بوساطة الأفوميتر. استبدل التالف منها.
- ١٥- استبدل البطارية إن لزم الأمر.
- ١٦- اكتب تقريراً عما قمت بعمله.

التقويم



- ١- ما وظيفة المنظم في مصدر القدرة؟
- ٢- ما وظيفة المحول في مصدر القدرة؟

المقاسم

(Exchanges)

نظرة شاملة

تقوم المقاسم بعمليات توصيل وفصل المكالمات الهاتفية بين المشتركين الذين ترتبط أجهزتهم على هذه المقاسم بوساطة شبكة عامة أو خاصة. وتنقسم المقاسم إلى مقاسم يدوية، ومقاسم آلية. وقد ظهرت حديثاً المقاسم الإلكترونية الرقمية (Digital Exchanges) التي توفر خدمات وميزات للمشاركين لا يمكن الحصول عليها بوساطة المقاسم التقليدية. ومن أهم هذه الميزات: السعة الكبيرة، واتساع المنطقة الجغرافية الممكن تغطيتها، والمقدرة على تمرير حركة هاتفية كبيرة، وبالتالي التغلب على اختناقات الحركة الهاتفية، وصغر حجم المقاسم وبالتالي المساحة المطلوبة لتركيبها، وتوفير الطاقة الكهربائية، وسهولة الصيانة.

ومن الجدير ذكره أنه من الصعوبة بمكان تتبع المخطط التمثيلي أو إصلاح وحدات المقسم الفرعي الإلكتروني دون وجود مخططات تمثيلية وأجهزة فحص خاصة، بل يكفي بتبديل لوحات كاملة بأخرى جديدة في حالة تعطلها. كما ينصح القيام بزيارات خاصة للأنواع المختلفة من المقاسم.

ويتوقع منك بعد الانتهاء من التدريبات العملية الواردة في هذه الوحدة أن:

- ١- تفهم الإشارات المتبادلة بين المقسم والهاتف.
- ٢- تفحص وحدات المقسم اليدوي وتصونها.
- ٣- تتابع المخطط الصندوقي لمقسم فرعي إلكتروني.
- ٤- تقوم بإصلاح أعطال المقسم الفرعي الإلكتروني.

وفيما يلي جدول يبين تمرينات هذه الوحدة وعدد الحصص المقترحة لكل منها.

الرقم	اسم التمرين	عدد الحصص المقترحة
١ -	تحديد أنواع الإشارات المتبادلة بين المقسم والهاتف	١٦
٢ -	فحص وحدات المقسم اليدوي	١٦
٣ -	تركيب مقسم فرعي إلكتروني	٢٤
٤ -	تتبع وحدات المقسم الفرعي الإلكتروني حسب المخطط الصندوقي	١٦
٥ -	إصلاح أعطال المقسم الفرعي الإلكتروني	٢٤
	المجموع	٩٦

تحديد أنواع الإشارات المتبادلة بين المقسم والهاتف

التمرين الأول

الأهداف

يتوقع منك بعد تنفيذ هذا التمرين أن:

- ١ - تتحقق من الإشارات المتبادلة بين المقسم والهاتف .
- ٢ - تحدد وظيفة كل إشارة من الإشارات المتبادلة بين المقسم والهاتف .

المعلومات الأساسية

الإشارات هي لغة التفاهم بين المقسم والهاتف، إذ تستشعر وحدات خاصة في المقسم الإشارات التي يرسلها الهاتف، ثم ترسل الإشارات المناسبة لهاتف المشترك تبعاً لكل حالة. ومن هذه الإشارات على سبيل المثال: إشارة طلب الخدمة (Tone)، وإشارة الترقيم (Dial Tone)، ونغمة الجرس العائدة (Ring Back Tone)، وإشارة المشغول (Busy)، وإشارة انتهاء المكالمة، وغيرها.

الأجهزة والأدوات والمواد اللازمة لتنفيذ التمرين

المواصفات	الكمية	الجهاز / الأداة / المادة
كبسات أو قرصي	١	جهاز هاتف
مرتبط بمقسم رئيس أو فرعي	١	خط هاتف
رقمي	١	أفوميتر
ثنائي القناة، (١٠٠) ميغاهيرتز	٢	راسم إشارة
-	٢	علبة وصل
-	١	حقيبة عدة
-	-	أسلاك توصيل

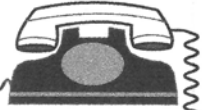
إرشادات

- ١ - تحقق من صلاحية خط الهاتف .
- ٢- تحقق من صلاحية جهاز الهاتف .
- ٣- اضبط جهاز الأفوميتر قبل البدء بعمليات القياس .
- ٤- تحقق من وضع مفتاح الاختيار للأفوميتر على الوضع المناسب للكمية المراد قياسها .

خطوات العمل

- ١ - افتح علبة الوصل، وصل الهاتف بخط المقسم .
- ٢ - صل الفولطميتر على الخط، وسجل القراءة في دفترك عندما تكون السماع على الغطاس، ثم عندما تكون مرفوعة .
- ٣ - صل الأميتر على التوالي مع خط المقسم، وسجل قراءته في دفترك عندما تكون السماع على الغطاس، ثم عندما تكون مرفوعة .
- ٤ - أوجد مقاومة الخط مستخدماً قانون أوم، عندما تكون السماع على الغطاس، ثم عندما تكون مرفوعة، وسجل القراءات في دفترك .
- ٥ - صل راسم الإشارة على خط الهاتف .
- ٦ - اتصل بمشترك آخر هاتفه غير مشغول، واسمع نغمة الجرس العائدة، وارسم شكلها .
- ٧ - اتصل بمشترك آخر هاتفه مشغول، واسمع نغمة المشغول، وارسم شكلها .
- ٨ - اكتب تقريراً مفصلاً عما قمت بعمله .

التقويم



- ١- ما قيمة التيار الذي يمر في الهاتف عندما تكون السماع على الغطاس؟ علل ذلك .
- ٢- إذا بقيت السماع مرفوعة لمدة طويلة، فهل تستمر في سماع نغمة الحرارة؟ علل ذلك .
- ٣- ما الإشارة الصوتية التي تسمعها عندما تطلب هاتفاً رقمه غير مبرمج ضمن المقسم؟
- ٤- ماذا تسمع عند طلبك للرقم (٠١١)؟ علل ذلك .

تمرين إضافي : عكس توصيل الخط

اعكس توصيل الخط في علبة الوصل، ثم أعد خطوات التمرين السابق وسجل ملحوظاتك .

فحص وحدات المقسم اليدوي

التمرين الثاني

الأهداف

يتوقع منك بعد تنفيذ هذا التمرين أن:

- ١ - تحدد وحدات المقسم اليدوي، وتفسر طبيعة عملها.
- ٢ - تجري الصيانة اللازمة لوحدات المقسم اليدوي.

المعلومات الأساسية

يتكون المقسم اليدوي من عدد من الوحدات المرتبطة ببعضها بعضاً وهي: مصدر القدرة لتزويد وحدات المقسم بالفولطية المناسبة، وهاتف مأمور المقسم لإجابة المكالمات والتحدث مع المشترك الطالب والمطلوب، وقابس النداء، وقابس الإجابة، ومولد إشارة الجرس، ومصباح إشارة لكل مشترك أو خط خارجي، وغيرها. وستستخدم طرق القياس البسيطة لتحديد الأعطال في الوحدات المختلفة.

الأجهزة والأدوات والمواد اللازمة لتنفيذ التمرين

المواصفات	الكمية	الجهاز / الأداة / المادة
يدوي بتغذية مركزية مع مخطط تمثيلي	١	مقسم
مرتبط بمقسم رئيس	٢	خط هاتف
قرصي	١	هاتف
متعدد الأغراض، رقمي	١	أفوميتر
—	٢	علبة وصل
—	١	حقيبة عدة

إرشادات

- ١ - صل المقسم بالفولطية المناسبة له حسب تعليمات الشركة الصانعة.
- ٢ - افصل الفولطية عن المقسم قبل فتح المقسم لأغراض الصيانة.

خطوات العمل

- ١ - صل أجهزة الهاتف الداخلية على شبكة المقسم .
- ٢ - قس خرج مصدر القدرة، وسجل النتيجة في دفترك .
- ٣ - قس الفولطية المستمرة على طرفي الخط الخارجي في علبة الوصل، وسجل النتيجة في دفترك .
- ٤ - اعمل دائرة قصر على طرفي الخط في علبة الوصل لهاتف داخلي، ولاحظ إنارة مصباح الإشارة الخاص بهذا الرقم .
- ٥ - استخدم قابس النداء واطلب مشترك آخر، فإذا لم تستطع ذلك، افحص صلاحية تلامسات قابس النداء .
- ٦ - استخدم قابس الإجابة، وتحدث مع المشترك الذي اتصل بالمقسم (مصباح الإشارة لذلك المشترك مضيء) . وإذا لم تستطع التحدث افحص صلاحية تلامسات قابس الإجابة .
- ٧ - افحص خرج مولد إشارة الجرس بوساطة الأفوميتر، وسجل النتيجة في دفترك .
- ٨ - اكتب تقريراً مفصلاً عما قمت بعمله .

التقويم



- ١ - ما وظيفة مصابيح الإشارة في المقسم؟
- ٢ - ما عدد نقاط تلامس قابس النداء والإجابة؟
- ٣ - ما عدد المكالمات التي يمكن أن يجريها مأمور المقسم في وقت واحد؟

تركيب مقسم فرعي إلكتروني

التمرين الثالث

الأهداف

- يتوقع منك بعد تنفيذ هذا التمرين أن:
- ١ - تتعرف الوظائف العملية لكبسات المقسم الفرعي الإلكتروني ومفاتيحه.
 - ٢ - تركيب مقسماً فرعياً إلكترونياً.
 - ٣ - تتحقق من الخصائص العملية للمقسم الفرعي الإلكتروني.

المعلومات الأساسية

يستخدم هذا المقسم لتأمين الاتصال الداخلي أو الخارجي لمشاركي مؤسسة أو شركة معينة. وغالباً يتم استقبال المكالمات الخارجية بواسطة مأمور المقسم، والذي بدوره يوصلها للمشارك المطلوب. وتقاس سعة المقسم بعدد الخطوط الخارجية والداخلية التي تتصل به. يتكون المقسم الفرعي الإلكتروني من الوحدات الرئيسية الآتية:

- ١ - وحدة التحكم الرئيسية (المعالجة المركزية).
- ٢ - وحدة مأمور المقسم.
- ٣ - وحدة ربط الخطوط.
- ٤ - أجهزة الربط والمقابلة مع المقسم العام أو المقسم الفرعي.
- ٥ - وحدة المراقبة والتشغيل.
- ٦ - مصدر القدرة.

وستستخدم في هذا التمرين كتيبات التركيب والتشغيل للشركة الصانعة للمقسم لتركيب المقسم وتمديد الأسلاك اللازمة لربط الهواتف الفرعية، وكذلك لتتعرف الخصائص العملية للمقسم الفرعي الإلكتروني.

الأجهزة والأدوات والمواد اللازمة لتنفيذ التمرين

المواصفات	الكمية	الجهاز / الأداة / المادة
مقسم فرعي إلكتروني	١	مقسم
مرتبط بمقسم رئيس	٢	خط هاتف
قرصي أو كبسات	٢	هاتف
متعدد الأغراض، رقمي	١	أفوميتر
ربطة سلكين	١	أسلاك
-	١	حقيبة عدة

إرشادات

- ١- ركب المقسم في مكان لا يتعرض لأشعة الشمس المباشرة، وتجنب تركيبه في مكان درجة حرارته ورطوبته أكثر مما توصي به الشركة الصانعة.
- ٢- صل المقسم بأرضي مناسب.
- ٣- افصل الفولطية عن المقسم قبل فتح المقسم لأغراض الصيانة.
- ٤- تحقق من نتائج الفحص الذاتي للمقسم قبل القيام بالصيانة.

خطوات العمل

- ١ - اعمل قائمة بكبسات المقسم الفرعي الإلكتروني ومفاتيحه مبيناً وظيفة كل منها مستعيناً بكتيب تعليمات التشغيل.
- ٢ - حدد مكان تركيب وحدة التحكم الرئيسية (المعالجة المركزية)، وكذلك مكان تركيب الفروع.
- ٣ - صل وحدة التحكم الرئيسية بالفروع مستخدماً الأسلاك المتوفرة لديك.
- ٤ - صل المقسم بالفولطية المناسبة له حسب تعليمات الشركة الصانعة بقاطع كهربائي خاص.
- ٥ - صل الخطتين الخارجيتين بوحدة ربط الخطوط.
- ٦ - خزن الوقت والتاريخ، ورقم الخطوط الخارجية.
- ٧ - اعمل جدولاً بالخواص الرئيسية للمقسم وقم ببرمجتها عليه.
- ٨ - اكتب تقريراً مفصلاً عما قمت بعمله.

تمرين إضافي : برمجة المقسم

- ١ - برمج أحد الخطوط الخارجية للاتصال فقط (Originate Only).
- ٢ - برمج أحد الخطوط الخارجية للاستقبال فقط (Receive Only).

تتبع المخطط الصندوقي لمقسم فرعي إلكتروني

التمرين الرابع

الأهداف

يتوقع منك بعد تنفيذ هذا التمرين أن:

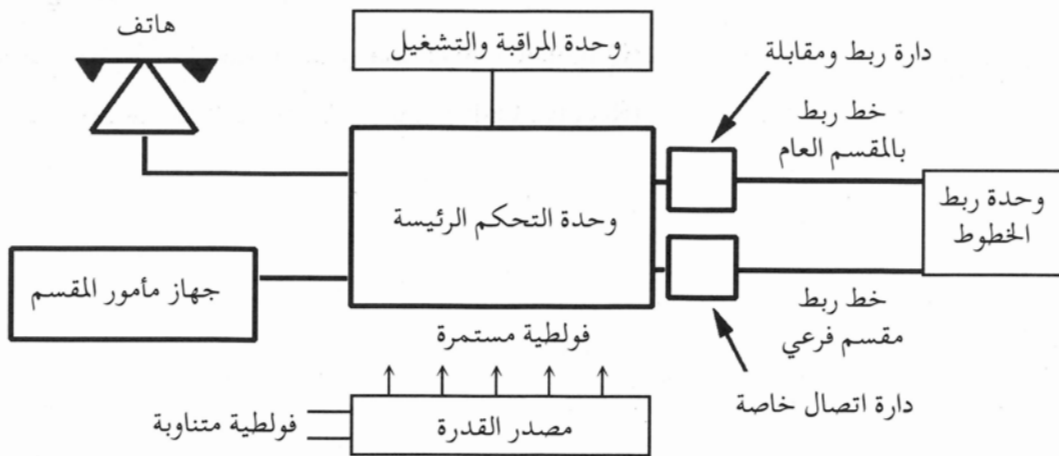
- ١ - تفهم ارتباط وحدات المقسم مع بعضها بعضاً.
- ٢ - تتعرف وظيفة كل وحدة من وحدات المقسم.

المعلومات الأساسية

يستخدم هذا المقسم لتأمين الاتصال الداخلي أو الخارجي لمشاركي مؤسسة أو شركة معينة. وغالباً يتم استقبال المكالمات الخارجية بوساطة مأمور المقسم، والذي بدوره يوصلها إلى المشترك المطلوب. وتقاس سعة المقسم بعدد الخطوط الخارجية والداخلية التي تتصل به. يتكون المقسم الفرعي الإلكتروني كما هو موضح في الشكل (١) من الوحدات الرئيسية الآتية:

- ١ - وحدة التحكم الرئيسية (المعالجة المركزية).
- ٢ - وحدة مأمور المقسم.
- ٣ - وحدة ربط الخطوط.
- ٤ - أجهزة الربط والمقابلة مع المقسم العام أو المقسم الفرعي.
- ٥ - وحدة المراقبة والتشغيل.
- ٦ - مصدر القدرة.

وستستخدم في هذا التمرين المخطط الصندوقي للمقسم لدراسة ارتباط وحدات المقسم مع بعضها بعضاً، ولتتعرف وظيفة كل وحدة من وحدات المقسم.



الشكل (١): المخطط الصندوقي لمقسم فرعي إلكتروني.

الأجهزة والأدوات والمواد اللازمة لتنفيذ التمرين

المواصفات	الكمية	الجهاز / الأداة / المادة
فرعي إلكتروني	١	مقسم
متعدد الأغراض، رقمي	١	أفوميتر
-	١	حقيقية عدة

إرشادات

- ١- افصل الفولطية عن المقسم قبل فتحه لأغراض الصيانة.
- ٢- احفظ براغي المقسم في علبة خاصة عند فك الغطاء، واحفظ غطاء المقسم بعيداً عن مكان العمل.

خطوات العمل

- ١ - ارسم المخطط الصندوقي للمقسم مستعيناً بكتيب تعليمات التشغيل.
- ٢ - افتح غطاء المقسم باستخدام المفك المناسب.
- ٣ - حدد مكان ونقاط اتصال مصدر القدرة، وبطارية الشحن، ثم ارسم مخططاً تمثيلاً لنقاط الاتصال.
- ٤ - قس الفولطية على خرج مصدر الفولطية المستمرة بوساطة الأفوميتر وسجل النتيجة في دفترك.
- ٥ - حدد مكان وحدة التحكم الرئيسية، وطريقة اتصال هذه الوحدة مع الوحدات الأخرى. وارسم مخططاً تمثيلاً لذلك.
- ٦ - سجل في دفترك عدد الخطوط الداخلية والخارجية للمقسم.
- ٧ - افتح غطاء وحدة مأمور المقسم، وحدد مكان ونقاط اتصال كل من الميكروفون والسماعة.
- ٨ - حدد مكان وحدة ربط الخطوط.
- ٩ - حدد مكان وحدة أجهزة الربط والمقابلة مع المقاسم الأخرى.
- ١٠ - حدد مكان وحدة المراقبة والتشغيل.
- ١١ - اكتب تقريراً مفصلاً عما قمت بعمله.

التقويم



- ١ - ما وظيفة بطارية الشحن؟
- ٢ - كيف يمكن زيادة سعة المقسم من الخطوط الداخلية؟ وما الحد الأقصى؟

نشاط: أوجه الشبه والاختلاف بين المقاسم الفرعية الإلكترونية

اكتب تقريراً تبين فيه أوجه الشبه والاختلاف بين المقسم الفرعي المستخدم لديك ومقسم فرعي إلكتروني آخر لدى شركة أو مؤسسة قمت بزيارتها.

إصلاح أعطال المقسم الفرعي الإلكتروني

التمرين الخامس

الأهداف

يتوقع منك بعد تنفيذ هذا التمرين أن:

- ١ - تفهم تقارير الأعطال التي يظهرها المقسم.
- ٢ - تستبدل الوحدات المعطلة.

المعلومات الأساسية

يعمل المقسم الفرعي الإلكتروني تحت تحكم برامج مخزنة في وحدة المعالجة المركزية، وبذلك فإن كافة وحدات المقسم تكون مراقبة باستمرار على مدار الساعة، وأي خطأ فيها يتم حصره مباشرة، وتعطي هذه البرامج تقارير عن الأعطال المختلفة التي تحدث في تلك الوحدات على لوحة خاصة، بالإضافة إلى إنذارات سمعية وضوئية في وحدة مأمور المقسم، تساعد جميعها في تحديد نوع الأعطال ومكانها، وبذلك فإن خطوات الصيانة تعتمد على التحليل السليم للتقرير الذي يظهره المقسم الفرعي الإلكتروني، وبالرجوع إلى تعليمات الصيانة للشركة الصانعة.

يتكون المقسم الفرعي الإلكتروني من عدد من الوحدات هي:

- ١ - وحدة التحكم الرئيسية (المعالجة المركزية).
- ٢ - وحدة مأمور المقسم.
- ٣ - وحدة ربط الخطوط.
- ٤ - أجهزة الربط والمقابلة مع المقسم العام أو المقسم الفرعي.
- ٥ - وحدة المراقبة والتشغيل.
- ٦ - مصدر القدرة.

الأجهزة والأدوات والمواد اللازمة لتنفيذ التمرين

المواصفات	الكمية	الجهاز / الأداة / المادة
سعة (٦٠+٤) مع كتيّب تعليمات التشغيل والتركيب ومخطط تمثيلي	١	مقسم فرعي إلكتروني
مرتبط بمقسم رئيس	٢	خط هاتف
كبسات أو قرصي	١	هاتف
-	١	حقيبة عدة

إرشادات

- ١ - ادرس بعناية خطوات العمل قبل تنفيذها .
- ٢ - افصل الفولطية عن المقسم قبل فتح المقسم لأغراض الصيانة .
- ٣ - احفظ براغي المقسم في علبة خاصة عند فك الغطاء، واحفظ غطاء المقسم بعيداً عن مكان العمل .

خطوات العمل

أولاً: المقسم الفرعي الإلكتروني لا يعمل

- ١ - افحص خرج مصدر القدرة .
- ٢ - افحص مكونات مصدر القدرة إذا كان معطلاً، واستبدل التالف منها .
- ٣ - أعد تشغيل المقسم حسب تعليمات الشركة الصانعة .
- ٤ - اكتب تقريراً مفصلاً عما قمت بعمله .

ثانياً: المقسم الفرعي الإلكتروني لا يعمل ومصدر القدرة غير معطل

- ١ - ادرس التقرير الذي يظهره المقسم .
- ٢ - اكتب تقريراً مفصلاً عما قمت بعمله .

ثالثاً: بعض الهواتف الفرعية معطلة

- ١ - افحص نقاط توصيل أسلاك الهواتف الفرعية على لوحة التوزيع الرئيسة .
- ٢ - افحص وحدة ربط الخطوط الخاصة بالأرقام المعطلة . واستبدلها إذا كانت تالفة .
- ٣ - أعد تشغيل المقسم حسب تعليمات الشركة الصانعة .
- ٤ - اكتب تقريراً مفصلاً عما قمت بعمله .

التقويم



- ١ - ما التقرير الذي يظهر إذا كانت توجد دائرة قصر على أحد الهواتف الفرعية؟
- ٢ - ما التقرير الذي يظهر إذا تعطل الخط الخارجي؟

تمرين إضافي: الأعطال اليومية للمقسم

- اطبع تقرير الأعطال اليومية للمقسم .

التلغراف والناسوخ ونقل المعلومات

نظرة شاملة

يوفر استخدام الأجهزة الإلكترونية مثل التلكس، والناسوخ، والحاسوب الشخصي وسائل سريعة لنقل الرسائل والصور والمعلومات لمسافات بعيدة في كل الظروف والأوقات. ونتيجة للتطورات الكبيرة في علم الحاسوب حيث ازدادت سرعته وسعته التخزينية بالإضافة لتدني سعره، فقد زاد استخدام شبكات نقل المعلومات المحلية والدولية من حجم المعلومات الممكن نقلها أو تبادلها في شتى المواضيع. وقد أصبحت الكرة الأرضية كأنها قرية صغيرة نتيجة انتشار شبكة الإنترنت. وأصبح بإمكان عدد كبير من الحواسيب الشخصية المنتشرة في مناطق واسعة من الكرة الأرضية الاتصال فيما بينها وتبادل المعلومات في شتى المواضيع بسرعة وكفاءة عالية.

ويتوقع منك بعد الانتهاء من التدريبات العملية الواردة في هذه الوحدة أن :

- ١- تشغيل جهاز التلكس.
- ٢- تشغيل جهاز الناسوخ.
- ٣- تتبع المخطط الصندوقي لجهاز الناسوخ.
- ٤- تجري الصيانة الدورية لجهاز الناسوخ.
- ٥- تتبع شبكة نقل المعلومات.

وفيما يلي جدول يبين ترمينات هذه الوحدة وعدد الحصص المقترحة لكل منها.

الرقم	اسم التمرين	عدد الحصص المقترحة
١ -	تشغيل جهاز التلكس	١٢
٢ -	تشغيل جهاز الناسوخ	١٢
٣ -	تتبع وحدات جهاز الناسوخ حسب المخطط الصندوقي	٦
٤ -	خدمة جهاز الناسوخ	١٠
٥ -	إصلاح أعطال مصدر القدرة في الناسوخ	١٢
٦ -	تتبع شبكة نقل المعلومات	١٢
	المجموع	٦٤

تشغيل جهاز التلكس

التمرين الأول

الأهداف

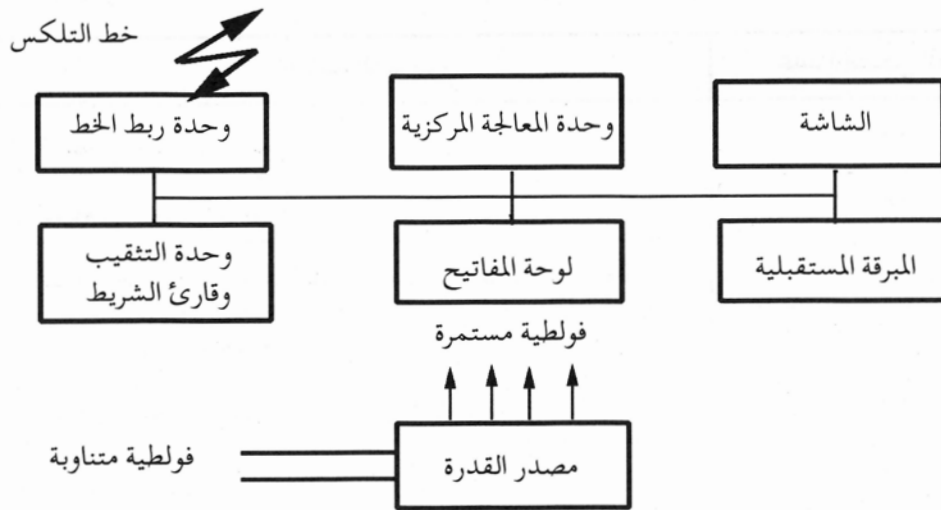
يتوقع منك بعد تنفيذ هذا التمرين أن:

- ١ - تفك جهاز التلكس.
- ٢ - تصل الجهاز على خط التلكس.
- ٣- تشغل جهاز التلكس بطريقة صحيحة.

المعلومات الأساسية

يستخدم جهاز التلكس لإرسال البرقيات واستقبالها بوساطة شبكة خاصة، تشبه شبكة الهاتف، تصل ما بين أجهزة التلكس ومقسم التلكس، الذي يستخدم لربط أجهزة المشتركين بوساطة تلك الشبكة. يكون لكل جهاز تلكس رقم خاص به يشبه رقم الهاتف العادي. وتعد شبكة التلكس من شبكات نقل المعلومات ولكنها تعمل بسرعة بطيئة (٥٠ بودا). يتكون جهاز التلكس الحديث كما هو موضح في الشكل (١) من الوحدات الآتية:

- ١ - وحدة المعالجة المركزية.
- ٢ - لوحة المفاتيح.
- ٣ - المبرقة المستقبلية.
- ٤ - الشاشة.
- ٥ - وحدة ربط الخط.
- ٦ - مصدر القدرة.
- ٧ - وحدة التثقيب وقارئ الشريط.



الشكل (١): المخطط الصندوقي لجهاز التلكس.

الأجهزة والأدوات والمواد اللازمة لتنفيذ التمرين

المواصفات	الكمية	الجهاز / الأداة / المادة
مع كتيّب تعليمات التشغيل	١	جهاز تلكس
موصول مع مقسم تلكس	١	خط تلكس
قياس (A4)	١	رول ورق
مخرم	١	شريط ورق
خاص بالجهاز	١	شريط تحبير
-	١	حقيبة عدة
-	-	أسلاك توصيل

إرشادات

- ١ - ركب جهاز التلكس في مكان لا يتعرض للاهتزاز . أو أشعة الشمس المباشرة، وتجنب تركيبه في مكان درجة حرارته ورطوبته أكثر مما توصي به الشركة الصانعة .
- ٢ - صل جهاز التلكس بالفولطية المناسبة له حسب تعليمات الشركة الصانعة .

خطوات العمل

- ١ - اكتب قائمة بكبسات جهاز التلكس ومفاتيحه مبيناً وظيفة كل منها، مستعيناً بكتيب تعليمات التشغيل .
- ٢ - افتح غطاء جهاز التلكس باستخدام المفك المناسب، مستعيناً بكتيب تعليمات التشغيل .
- ٣ - حدد نقاط وطريقة اتصال وحدات جهاز التلكس، وارسم مخططاً صندوقياً له .
- ٤ - صل جهاز التلكس على خط التلكس، ثم قس التيار المار في الجهاز .
- ٥ - ركب رول الورق، وشريط التحبير، وشريط التخريم ثم قم ببرمجة رقم جهاز التلكس والعنوان المختصر للمستخدم .
- ٦ - اطبع برقية بواسطة لوحة المفاتيح، ثم خزنها في الذاكرة أو على شريط التخريم ، وأخرج صورة عنها لمراجعتها وتدقيقها قبل إرسالها .
- ٧ - اتصل بمشترك آخر، وأرسل له برقية، وسجل وقت إرسال البرقية وتاريخها ومدتها .
- ٨ - اطلب من مشترك آخر إرسال برقية لك .
- ٩ - اكتب تقريراً مفصلاً عمّا قمت بعمله .

التقويم



- ١ - ما نوع التيار المار في جهاز التلكس (مفرد أو مزدوج)؟
- ٢ - ما قيمة الفولطية على خط جهاز التلكس؟
- ٣ - كيف تتحقق من وصول البرقية لصاحبها؟
- ٤ - ما سرعة جهاز التلكس المتوفر لديك؟

نشاط : استخدام الحاسوب جهاز تللكس

اكتب تقريراً عن الإضافات التي تضاف للحاسوب الشخصي حتى يصبح بالإمكان استخدامه جهاز

تللكس .

تشغيل جهاز الناسوخ

التمرين الثاني

الأهداف

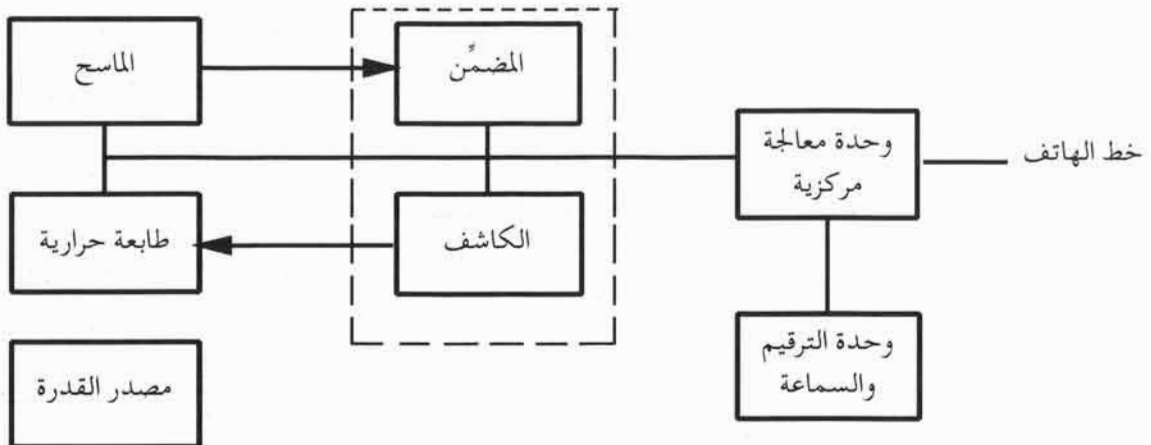
يتوقع منك بعد تنفيذ هذا التمرين أن:

- ١ - تربط الناسوخ على خط الهاتف بطريقة صحيحة.
- ٢ - تشغل الناسوخ، وتتحقق من خصائصه وميزاته.

المعلومات الأساسية

يستخدم الناسوخ لإرسال أو استقبال الوثائق والصور والمخططات وغيرها من ناسوخ آخر بوساطة الشبكة الهاتفية العامة بسرعة وجودة عالية. وتتوفر إمكانية تخزين الصور في ذاكرة خاصة للناسوخ كما تتوفر إمكانية تخزين عدد من الأرقام الهاتفية، مما يوفر الوقت اللازم لإرسالها، وكذلك طبع الصور على ورق حراري أو ورق عادي. يتكون الناسوخ كما هو موضح في الشكل (١) من الوحدات الآتية:

- ١ - الماسح.
- ٢ - الطابعة (الحرارية).
- ٣ - وحدة المعالجة المركزية.
- ٤ - المضمّن / الكاشف.
- ٥ - لوحة التشغيل.
- ٦ - مصدر القدرة.
- ٧ - وحدة الترقيم والسماعة.



الشكل (١): المخطط الصندوقي لجهاز الناسوخ

الأجهزة والأدوات والمواد اللازمة لتنفيذ التمرين

المواصفات	الكمية	الجهاز / الأداة / المادة
مع كتيّب تعليمات التشغيل	١	جهاز ناسوخ
مرتبط على مقسم رئيس	١	هاتف
حراري، قياس (A4)	١	رول ورق
-	١	حقيبة عدة
-	-	أسلاك توصيل

إرشادات

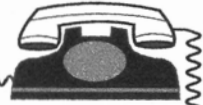
- ١ - ركب جهاز الناسوخ في مكان لا يتعرض للاهتزاز . أو أشعة الشمس المباشرة، وتجنب تركيبه في مكان درجة حرارته ورطوبته أكثر مما توصي به الشركة الصانعة .
- ٢ - صل الجهاز بالفولطية المناسبة له حسب تعليمات الشركة الصانعة .

خطوات العمل

- ١ - اكتب قائمة بكبسات جهاز الناسوخ ومفاتيحه مبيناً وظيفة كل منها، مستعيناً بكتيّب تعليمات التشغيل .
- ٢ - افتح الغطاء العلوي للناسوخ، ثم ركب رول الورق الحراري .
- ٣ - صل الناسوخ بمقبس مناسب للكهرباء .
- ٤ - صل الناسوخ على خط الهاتف .
- ٥ - ارفع سماعة الهاتف، وتحقق من سماعك لنغمة الحرارة، ثم أعد السماعة مكانها .
- ٦ - ضع مفتاح التشغيل على وضع تشغيل .
- ٧ - مستعيناً بكتيّب تعليمات التشغيل، قم بعمل ما يأتي :
 - خزن الوقت والتاريخ .
 - اسم الشركة أو المؤسسة ورقم الهاتف .
 - اختر جودة الطباعة (FINE/ STD)
- ٨ - ضع وثيقة قياس (A4) وجهها للأسفل في المكان المخصص لذلك .

- ٩ - اضغط كبسة صورة (COPY) لتحصل على نسخة من الوثيقة، للتحقق من صلاح عمل الناسوخ وجودته.
- ١٠ - كرر الخطوات (٩-١) لناسوخ آخر إذا توفر لديك.
- ١١ - اتبع خطوات إرسال وثيقة، وأرسل وثيقة إلى ناسوخ آخر.
- ١٢ - اتبع خطوات استقبال وثيقة آليا، واطلب من ناسوخ آخر إرسال وثيقة لك.
- ١٣ - اتبع خطوات استقبال وثيقة يدوياً، واطلب من ناسوخ آخر إرسال وثيقة لك.
- ١٤ - اكتب تقريراً مفصلاً عما قمت بعمله.

التقويم



- ١ - ما الزمن اللازم لإرسال وثيقة واحدة؟
- ٢ - ما فائدة تقارير عمل الناسوخ؟
- ٣ - ما عدد الوثائق الممكن إرسالها مرة واحدة؟
- ٤ - كيف يمكن التحدث مع مشغل ناسوخ آخر بعد انتهاء إرسال الوثيقة؟

تمرين إضافي

- قم بعمل ما يلي مستعيناً بكتيب تعليمات التشغيل:
- تخزين أرقام هواتف للترقيم المختصر.
 - إرسال وثيقة إلى جهات عدة باستخدام طريقة البث (Broadcast).
 - طباعة تقرير عمل الناسوخ.

نشاط: استخدام الحاسوب الشخصي ناسوخاً

زر أحد المعارض المتخصصة في أجهزة الناسوخ، وكتب تقريراً عن استخدام الحاسوب الشخصي ناسوخاً.

تتبع وحدات جهاز الناسوخ حسب المخطط الصندوقي

التمرين الثالث

الأهداف

يتوقع منك بعد تنفيذ هذا التمرين أن:

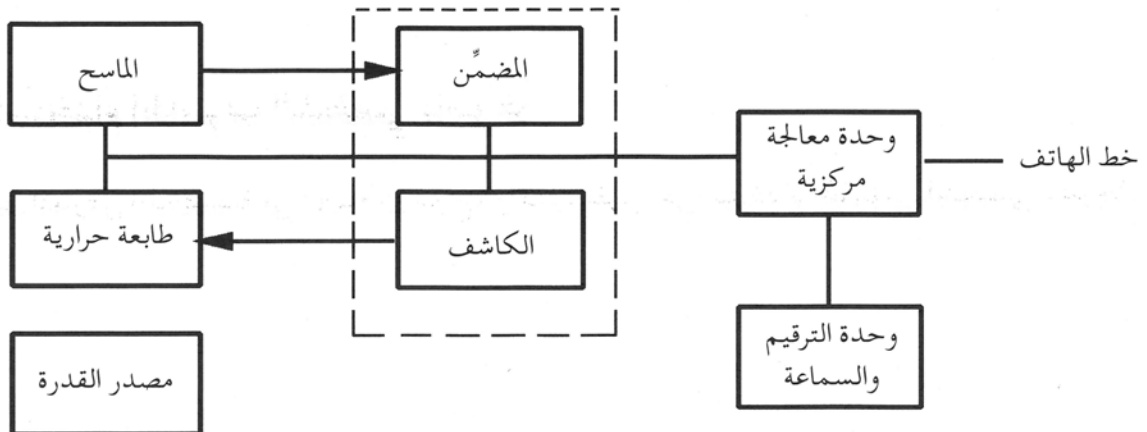
- ١ - تحدد كيفية ارتباط وحدات الناسوخ مع بعضها بعضاً.
- ٢ - تحدد وظيفة كل وحدة من وحدات الناسوخ.

المعلومات الأساسية

يتكون الناسوخ كما هو موضح في الشكل (١) من الوحدات الآتية:

- ١- الماسح .
- ٢ - الطابعة الحرارية .
- ٣- وحدة المعالجة المركزية .
- ٤ - المضمّن / الكاشف .
- ٥- لوحة التشغيل .
- ٦ - مصدر القدرة .
- ٧ - وحدة الترقيم والسماعة

تقوم وحدة الماسح بتحويل الوثيقة المراد إرسالها إلى إشارات كهربائية يتم تضمينها وإرسالها عبر الخط الهاتفي إلى ناسوخ آخر. أما الكاشف فيحول الإشارات المستلمة من خط الهاتف إلى إشارات كهربائية تناسب الطابعة الحرارية التي تحولها إلى صورة تطبع على الورق الحراري. يزود مصدر القدرة الوحدات المختلفة بالطاقة المناسبة لكل منها، بينما تحتوي لوحة التشغيل على الكبسات التي تتحكم بعمل الناسوخ. ومما يجدر ذكره أن وحدة المعالجة المركزية تتحكم بكافة الإجراءات في المراحل المختلفة لعمل الناسوخ. وستستخدم في هذا التمرين المخطط الصندوقي للناسوخ لدراسة ارتباط وحدات الناسوخ مع بعضها بعضاً، ولتتعرف وظيفة كل وحدة من هذه الوحدات، كما هو موضح في الشكل (١).



الشكل (١): المخطط الصندوقي لجهاز الناسوخ

الأجهزة والأدوات والمواد اللازمة لتنفيذ التمرين

المواصفات	الكمية	الجهاز / الأداة / المادة
مع كتيّب تعليمات التشغيل	١	جهاز ناسوخ
مرتبط على مقسم رئيس	١	هاتف
حراري، قياس (A4)	١	رول ورق
-	١	حقيبة عدة
-	-	أسلاك توصيل

إرشادات

- ١- ركب جهاز الناسوخ في مكان لا يتعرض للاهتزاز، أو لأشعة الشمس المباشرة، وتجنب تركيبه في مكان درجة حرارته ورطوبته أكثر مما توصي به الشركة الصانعة.
- ٢- صل الجهاز بالفولطية المناسبة له حسب تعليمات الشركة الصانعة.

خطوات العمل

- ١- افتح غطاء الناسوخ باستخدام المفك المناسب، مستعيناً بكتيب تعليمات التشغيل.
- ٢- حدد مكان ونقاط اتصال الماسح، والطابعة الحرارية، ووحدة المعالجة المركزية، والمضمّن / الكاشف، ووحدة الترقيم والسماعة، ومصدر القدرة.
- ٣- حدد مكان ونقاط اتصال المحركات التي تحرك رول الورق الحراري والوثيقة.
- ٤- ارسم مخططاً صندوقياً للناسوخ.
- ٥- اتصل بجهاز ناسوخ آخر، واطلب من المشغل أن يرسل إليك وثيقة، ثم اضغط على كبسة الإيقاف (STOP) قبل انتهاء الإرسال. ما الرسالة التي يظهرها الناسوخ؟
- ٦- اكتب تقريراً مفصلاً عما قمت بعمله.

التقويم



- ١- كيف يتعرف الناسوخ وجود الورق الحراري بداخله؟
- ٢- ما تأثير استخدام وثائق مبللة؟

خدمة جهاز الناسوخ

التمرين الرابع

الأهداف

يتوقع منك بعد تنفيذ هذا التمرين أن:

- ١ - تقوم بأعمال الصيانة الدورية لجهاز الناسوخ.
- ٢ - تقوم بإصلاح الأعطال حسب الرسالة التي يظهرها الناسوخ.

المعلومات الأساسية

يتوقف الناسوخ عن العمل بسبب أعطال كهربائية كانقطاع الكهرباء، أو خط الهاتف، أو ميكانيكية كتوقف سحب الورق الحراري أو سحب الوثيقة بسبب تعطل المحركات الكهربائية التي تحرك الورق الحراري أو الوثيقة. كما يحدث أحياناً تعطل اللوحات الإلكترونية في الناسوخ. وستقوم في هذا التمرين بإصلاح بعض الأعطال البسيطة حسب الرسالة التي يظهرها الناسوخ.

الأجهزة والأدوات والمواد اللازمة لتنفيذ التمرين

المواصفات	الكمية	الجهاز / الأداة / المادة
مع كتيّب تعليمات التشغيل	١	جهاز ناسوخ
مرتبط على مقسم رئيس	١	هاتف
حراري، قياس (A4)	١	رول ورق
-	١	حقيبة عدة
-	١	أفوميتر
-	-	أسلاك توصيل

إرشادات

- ١- ركب جهاز الناسوخ في مكان لا يتعرض للاهتزاز أو لأشعة الشمس المباشرة، وتجنب تركيبه في مكان درجة حرارته ورطوبته أكثر مما توصي به الشركة الصانعة.
- ٢- صل الجهاز بالفولطية المناسبة له حسب تعليمات الشركة الصانعة.
- ٣- افصل الفولطية عن الجهاز قبل فتحه لأغراض الصيانة.

خطوات العمل

- ١ - ادرس بعناية الرسالة التي يظهرها الناسوخ.
- ٢ - افصل قابس الناسوخ من الكهرباء.
- ٣ - افتح غطاء الناسوخ، واسحب الورق العالق، والدبابيس وغيرها إن وجدت.
- ٤ - نظف الرول الذي يسحب الورق حسب تعليمات الشركة الصانعة.
- ٦ - صل الناسوخ بمقبس الكهرباء.
- ٧ - قس الفولطية المستمرة على خرج مصدر القدرة، وسجل النتيجة في فترك.
- ٨ - اكتب تقريراً مفصلاً عما قمت بعمله.

التقويم



- ١ - ما تأثير وجود أوساخ على مصباح الإضاءة في الناسوخ؟
- ٢ - هل يمكن إرسال وثيقة على الرغم من عدم وجود ورق حراري داخل الناسوخ؟ وضح ذلك.
- ٣ - ما فائدة وجود وحدة الترقيم والسماعة بجهاز الناسوخ؟

إصلاح أعطال مصدر القدرة في الناسوخ

التمرين الخامس

الأهداف

يتوقع منك بعد تنفيذ هذا التمرين أن :

- ١ - تفحص مصدر القدرة في الناسوخ .
- ٢ - تستبدل القطع التالفة .

المعلومات الأساسية

تعد الأعطال في مصدر القدرة في الناسوخ من أكثر الأعطال شيوعاً، وذلك لتأثرها بتغيرات الفولطية في المنازل . كما أنها تولد الطاقة اللازمة لعمل الوحدات المختلفة في الناسوخ . ويحول مصدر القدرة الفولطية المتناوبة إلى فولطية مستمرة مثل (+١٢) فولط مستمر dc أو (+٥) فولط مستمر dc ، وكذلك الفولطية اللازمة لعمل مصباح الإضاءة والمحركات التي تقوم بتحريك رول الورق الحراري والوثيقة . ويتكون المصدر بشكل أساسي من دائرة تقويم ودائرة منظم للفولطية المستمرة . وستقوم في هذا التمرين بعمل القياسات اللازمة لمكونات مصدر القدرة المستمرة، وتستبدل القطع التالفة حيثما وجدت .

الأجهزة والأدوات والمواد اللازمة لتنفيذ التمرين

المواصفات	الكمية	الجهاز / الأداة / المادة
مع كتيب تعليمات التشغيل ومخطط تمثيلي	١	ناسوخ
ثنائي القناة، (١٠٠) ميغاهيرتز	١	راسم إشارة
متعدد الأغراض	١	أفوميتر
-	١	حقيبة عدة
-	-	أسلاك توصيل

إرشادات

- ١ - ركب جهاز الناسوخ في مكان لا يتعرض للاهتزاز أو لأشعة الشمس المباشرة، وتجنب تركيبه في مكان درجة حرارته ورطوبته أكثر مما توصي به الشركة الصانعة.
- ٢ - صل الجهاز بالفولطية المناسبة له حسب تعليمات الشركة الصانعة.
- ٣ - افصل الفولطية عن الجهاز قبل فتحه لأغراض الصيانة.

خطوات العمل

- أولاً : فك غطاء جهاز الناسوخ.
- ثانياً : فحص خرج مصدر القدرة.
- ثالثاً : فحص مكونات مصدر القدرة إذا كان معطلاً كما يأتي :
- ١ - افحص صلاحية المقبس المستخدم لتغذية الناسوخ، وتحقق من وصول الفولطية المتناوبة. استبدل أو أصلح التوصيلات التالفة.
- ٢ - افحص مصهر الفولطية المتناوبة، واستبدله بمصهر بالقيمة نفسها إذا كان تالفاً.
- ٣ - افحص مقاومة الملف الابتدائي والثانوي لمحول التغذية. استبدله إذا كان تالفاً.
- ٤ - افحص مصهر الفولطية المستمرة، واستبدله بمصهر بالقيمة نفسها إذا كان تالفاً.
- ٥ - افحص الفولطية المستمرة على خرج دائرة التقويم بوساطة الأفوميتر. افصل القابس إذا كانت الفولطية أقل من قيمتها على المخطط التمثيلي.
- ٦ - أوجد مقاومة الثنائيات بوساطة الأفوميتر. افصل الثنائيات إن لزم الأمر. واستبدل التالف منها.
- ٧ - افحص الفولطية المستمرة على خرج المنظم بوساطة راسم الإشارة للتحقق من عدم وجود مركبة فولطية متناوبة كبيرة نسبياً.
- ٨ - افحص المواسعات الكيميائية المستخدمة في دائرة المنظم. استبدل التالف منها. استبدل المنظم إن لزم الأمر.
- ٩ - اكتب تقريراً مفصلاً عما قمت بعمله.

التقويم



- ١ - ما تأثير عكس توصيل الفولطية المتناوبة المغذية لجهاز الناسوخ؟
- ٢ - كيف تحدد صلاحية المواسع الكيميائي؟

التمرين السادس

تتبع شبكات نقل المعلومات

الأهداف

يتوقع منك بعد تنفيذ هذا التمرين أن :

- ١ - تبني شبكة نقل معلومات بسيطة .
- ٢ - تتعرف وظيفة الوحدات المختلفة في الشبكة .

المعلومات الأساسية

تعد أجهزة التلكس والفاكس وأجهزة مراسل معلومات بسرعات محدودة. وتستخدم عادة لنقل الرسائل والوثائق. ومع ازدياد استخدام أجهزة الحاسوب الشخصي لتخزين المعلومات واستخراجها ومعالجتها، فقد زادت الحاجة أيضاً لإيجاد طرق لتبادل المعلومات بين هذه الأجهزة المختلفة. وقد تم استخدام تقنيات مختلفة لربط هذه الأجهزة ضمن شبكات نقل معلومات محلية وعالمية، وعلى سبيل المثال تعد شبكة الإنترنت أكبر شبكة عالمية لنقل المعلومات، حيث تربط ملايين الحواسيب الشخصية، مما أدى إلى إحداث ثورة في حجم المعلومات ونوعها التي يمكن توفيرها لأي مستخدم لتلك الشبكة.

ومثالاً على شبكات نقل المعلومات فسيتم بناء شبكة محلية باستخدام حاسوبين شخصيين يرتبطان معاً باستخدام أجهزة المودم المرتبطة على خطوط المقاسم الفرعية أو العامة. وبعد استخدام برامج المشاركة اللازمة على كل حاسوب، فإنك تستطيع الاتصال بالحاسوب الآخر واستخدام البيانات والبرامج على الحاسوب الآخر، أو الطباعة على الطباعة المرتبطة على الحاسوب الآخر كما لو كانت تلك الطباعة متصلة على الحاسوب نفسه.

الأجهزة والأدوات والمواد اللازمة لتنفيذ التمرين

المواصفات	الكمية	الجهاز / الأداة / المادة
متطور وحديث	٢	حاسوب شخصي
مع كتيّب تعليمات التشغيل	٢	طابعة
V. 34	٢	مودم
—	١	حقيبة عدة
تناسب ربط الحاسوب والطابعة والمودم	٤	كبول توصيل

إرشادات

- ١ - ادرس بعناية نظام التشغيل لجهاز الحاسوب .
- ٢ - صل جهاز الحاسوب والطابعة والموديم بالفولطية المناسبة له حسب تعليمات الشركات الصانعة .

خطوات العمل

- ١ - ركب برامج التشغيل على كل من جهازي الحاسوب .
- ٢ - صل موديم على كل حاسوب مستخدماً كبل التوصيل، وصل كل موديم على خط هاتفي منفصل .
- ٣ - صل طابعة على كل حاسوب مستخدماً كبل التوصيل .
- ٤ - عرف الموديم على كل حاسوب .
- ٥ - عرف الطابعة على كل حاسوب . وركب عليها الحبر والورق .
- ٦ - شغل برامج المشاركة على كل حاسوب وحدد الملفات والطابعة للمشاركة .
- ٧ - عرف أحد الحاسوبين خادماً (Server) والآخر زبوناً (Client) .
- ٨ - اتصل بالحاسوب الخادم مستخدماً الموديم .
- ٩ - افتح أي ملف على الحاسوب الخادم .
- ١٠ - اطبع أي ملف على الطابعة المتصلة بالحاسوب الخادم .
- ١١ - اكتب تقريراً مفصلاً عما قمت بعمله .

التقويم



- ١ - ما وظيفة (الموديم) في هذه الشبكة؟
- ٢ - ما سرعة الاتصال بين الحاسوبين؟
- ٣ - ما وظيفة برامج المشاركة؟

نشاط : الاتصال بالإنترنت

- اكتب تقريراً عن طريقة الاتصال بشبكة الإنترنت .

الاتصالات المحملة

نظرة شاملة

الاتصالات المحملة هي إحدى الوسائل المتاحة لربط الأماكن البعيدة ببعضها بعضاً سواء أكانت هذه الوسائل سلكية كما هو الحال في الكبلات المحورية، والألياف الضوئية، أم لاسلكية كما في أنظمة الميكرويف والأقمار الصناعية. يتكون نظام الاتصالات المحملة من ثلاثة أجزاء رئيسية هي: المرسل والمستقبل والوسط الناقل. يحول المرسل إشارات الحزمة الأساسية إلى إشارات بترددات أخرى وبوساطة التضمين لزيادة سعة القنوات المخصصة للاتصال. أما الوسط الناقل فيقوم بنقل تلك الإشارات من المرسل إلى المستقبل. وقد يلزم أحياناً تكبير تلك الإشارات بمعدات بث خاصة لضمان وصولها مسافات بعيدة. وأخيراً يسترجع المستقبل إشارات الحزمة الأساسية بوساطة التضمين العكسي. ومما يجدر ذكره أنه تضاف وسائل تحكم ومراقبة لتلك الإشارات لضمان جودة الاتصال.

ويتوقع منك بعد الانتهاء من التدريبات العملية الواردة في هذه الوحدة أن:

- ١ - تفحص نظام التجميع التشابهي .
- ٢ - تفحص نظام الترميز النبضي .
- ٣ - تبني دائرة المذبذب الميكروي .
- ٤ - تقيس التردد الميكروي .
- ٥ - تقيس القدرة الميكروية .
- ٦ - تقيس نسبة فولتية الموجة الواقفة .
- ٧ - تبني نظام اتصال ميكروي مبسط .
- ٨ - تشغيل الهاتف الخليوي .
- ٩ - تركيب محطة استقبال تلفازي بيتي .

ومما يجدر ذكره أنه يصعب بناء أنظمة اتصالات محمّلة داخل المشغل، بل ينصح القيام بزيارات لمواقع محطات ميكرويف قريبة منك لتتعرف طرق تشغيل هذه المحطات وصيانتها.

وفيما يلي جدول يبين تمارينات هذه الوحدة وعدد الحصص المقترحة لكل منها.

الرقم	اسم التمرين	عدد الحصص المقترحة
١ -	فحص نظام التجميع التشابهي	١٢
٢ -	فحص نظام الترميز النبضي	٦
٣ -	بناء دائرة المذبذب الميكروي	١٢
٤ -	قياس التردد الميكروي	٦
٥ -	قياس القدرة الميكروية	١٢
٦ -	قياس نسبة فولطية الموجة الواقفة	١٢
٧ -	بناء نظام اتصال ميكروي مبسط	١٢
٨ -	تشغيل الهاتف الخليوي	١٢
٩ -	تركيب محطة استقبال تلفازي بيتي	١٢
	المجموع	٩٦

فحص نظام التجميع التشابهي

التمرين الأول

الأهداف

يتوقع منك بعد تنفيذ هذا التمرين أن:

- ١ - تفحص الإشارات في نظام التجميع التشابهي.
- ٢ - تتابع الإشارات في نظام التجميع التشابهي في المستويات المختلفة.

المعلومات الأساسية

يتألف نظام التجميع التشابهي من الوحدات الآتية:

- ١ - المجموعة الأساسية (Basic Group Rack).
- ٢ - حامل القناة (Channel Modem).
- ٣ - حامل المجموعات العليا (Super Group Rack).
- ٤ - مولد الإشارات الرئيسية (Master Oscillator).
- ٥ - الأجهزة الطرفية (Line Terminal Equipment).
- ٦ - المعيدات على الخط (Line Repeaters).

تتألف المجموعة الأساسية من (١٢) قناة هاتفية، إذ يبلغ عرض النطاق لكل قناة (٤) كيلو هيرتز. وباستخدام تضمين الاتساع بحزمة جانبية مفردة ذات الحاملة المفردة يتم وضع القنوات السابقة ضمن النطاق الترددي (٦٠-١٠٨) كيلو هيرتز، ويكون تردد الدليل (٨٤,٠٨) كيلو هيرتز. وتجمع كل خمس مجموعات أساسية لتكون مجموعة عليا تحتوي على (٦٠) قناة هاتفية، ويكون النطاق الترددي المخصص لها (٣١٢-٥٥٢) كيلو هيرتز، ويكون تردد الدليل هو (٤١١,٩٢) كيلو هيرتز. ثم تجمع (١٢) مجموعة عليا معاً لتكون نطاق ترددي سعته (٩٦٠) قناة هاتفية، حيث يكون النطاق الترددي لها (٥٥٢-٤٠٢٨) كيلو هيرتز. ومما يجدر ذكره أن ترددات الإشارة الحاملة، وإشارات الدليل يتم الحصول عليها من المذبذب الرئيس.

الأجهزة والأدوات والمواد اللازمة لتنفيذ التمرين

المواصفات	الكمية	الجهاز / الأداة / المادة
تشابهي بسعة (٩٦٠) قناة هاتفية	١	نظام تجميع
(صفر إلى ١٠) ميغاهيرتز، ومستوى (+10 to -100)dBm	١	جهاز قياس التردد والمستوى
(صفر إلى ١٠٩) ميغاهيرتز، ومستوى إشارة (+10 to -100)dBm	١	مولد الترددات

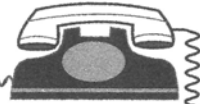
إرشادات

– قم بمعايرة أجهزة الفحص والقياس قبل استخدامها.

خطوات العمل

- ١ – صل جهاز قياس التردد والمستوى إلى نقاط الفحص المختلفة لحامل قنوات المجموعة الأساسية والمجموعة العليا، ثم قس التردد ومستوى إشارة الدليل في كل مرة، وسجل النتيجة في دفترك.
- ٢ – ارسم شكلاً يبين توزيع القنوات الهاتفية في كل مرحلة من مراحل التجميع.
- ٣ – ارسم مخططاً صندوقياً لنظام التجميع التشابهي.
- ٤ – اكتب تقريراً مفصلاً عما قمت بعمله.

التقويم



- ١ – ما الحد المسموح به لمستوى الإشارة في مراحل التجميع؟
- ٢ – ما وظيفة إشارة الدليل؟
- ٣ – ما نوع التضمين المستخدم في نظام التجميع التشابهي؟
- ٤ – ما نوع الكبول التي تنقل إشارات التجميع التشابهي؟

تمرين إضافي : فحص نظام تجميع تشابهي بسعة (٢٧٠٠) قناة هاتفية

– أعد الخطوات السابقة على نظام تجميع تشابهي بسعة (٢٧٠٠) قناة هاتفية.

فحص نظام الترميز النبضي

التمرين الثاني

الأهداف

يتوقع منك بعد تنفيذ هذا التمرين أن :

- ١ - تتعرف مكونات نظام الترميز النبضي .
- ٢ - تفحص إشارات الترميز النبضي .

المعلومات الأساسية

يتكون نظام الترميز من وحدات طرفية (Terminal Equipment) توضع على رفوف في كل من طرفي نظام الترميز النبضي . وترتبط كبلول خاصة تسمى كبلول الترميز النبضي (PCM Cables) طرفي الاتصال، وهي تشبه إلى حد كبير كبلول الهاتف الرباعية الأسلاك، إلا أن كل سلكين مفصولين بغلاف معدني، لمنع التداخل بين إشارات الإرسال والاستقبال، ويستخدم زوج من الأسلاك للإرسال وآخر للاستقبال . ومن الجدير ذكره أنه يمكن استخدام معيدات تقوية على مسافات منتظمة لمسار الكبلول لضمان تقوية الإشارات لتصل بمستوى مقبول .

إن أنظمة الترميز النبضي هي أنظمة رقمية؛ أي أنها تحول الإشارات التشابهيية إلى إشارات رقمية، ثم تحول الإشارات الرقمية مرة أخرى في الطرف الآخر إلى إشارات تشابهيية .

إن السعة الشائعة لأنظمة الترميز النبضي هي (٣٠) قناة هاتفية بالإضافة لقناتين أخريين تستعملان للإشارات المتبادلة بين الوحدات المختلفة .

الأجهزة والأدوات والمواد اللازمة لتنفيذ التمرين

الجهاز / الأداة / المادة	الكمية	الجهاز / الأداة / المادة
سعة (٣٠) قناة هاتفية	١	نظام ترميز نبضي
رقمي	١	أفوميتر
من صفر إلى (١٠٠) ميغاهيرتز	١	جهاز قياس التردد
يناسب نظام الترميز المستخدم	١	جهاز فحص

إرشادات

- قم بمعايرة أجهزة الفحص والقياس قبل استخدامها .

خطوات العمل

- ١ - صل الأفوميتر على نقاط الفحص المختلفة لمصدر القدرة المستمرة، وسجل القراءات في دفترك .
- ٢ - صل جهاز قياس التردد على نقطة فحص تردد الساعة الرئيسية (Clock Frequency)، وسجل النتيجة في دفترك .
- ٣ - صل جهاز الفحص، واحسب مقدار توهين الإشارة عند الترددات (٣٠٠ ، ٨٢٠ ، ٢٤٠٠ ، ٣٠٠٠ ، ٣٤٠٠) هيرتز، وسجل النتيجة في دفترك .
- ٤ - افصل مؤقتاً أسلاك التخطي (Jumpers)، ثم لاحظ إنارة مصباح التحذير .
- ٥ - اكتب تقريراً مفصلاً عما قمت بعمله .

التقويم



- ١ - اشرح طريقة تحويل الإشارات التشابهيّة إلى إشارات رقمية .
- ٢ - ما فائدة فحص التوهين؟
- ٣ - ما تأثير تغير تردد الساعة الرئيسية في عمل النظام؟

تمرين إضافي : فحص نظام ترميز نبضي بسعة (٢٤) قناة هاتفية

- أعد الخطوات السابقة على نظام ترميز نبضي بسعة (٢٤) قناة هاتفية .

بناء دائرة المذبذب الميكروي

التمرين الثالث

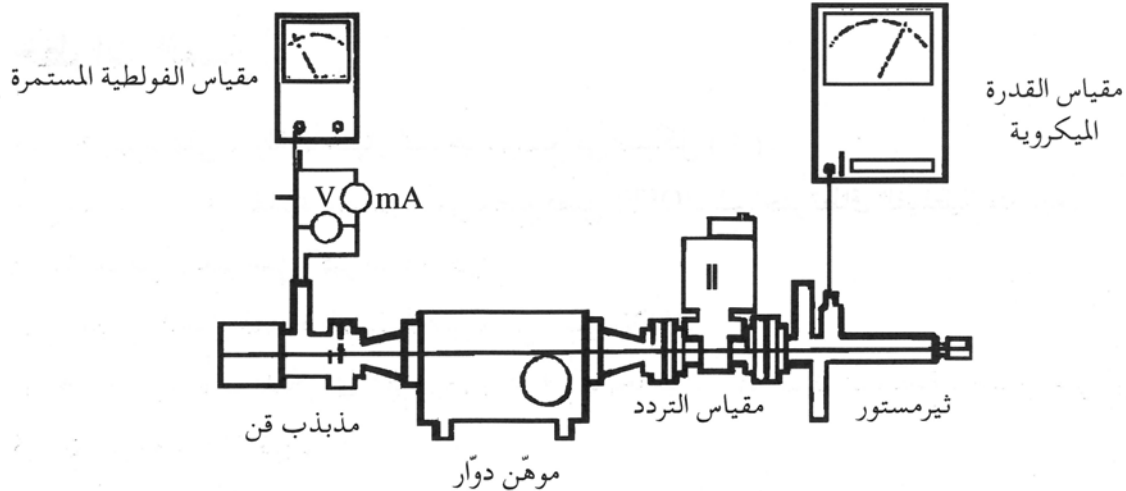
الأهداف

- يتوقع منك بعد تنفيذ هذا التمرين أن:
- 1- تتعرف طريقة عمل المذبذب الميكروي .
 - 2- تتحقق من الخواص العملية للمذبذب الميكروي .

المعلومات الأساسية

درست في علم الصناعة نظام الإرسال والاستقبال الميكروي، وتبين لك أن المذبذب هو الجزء الرئيس في تلك الأنظمة. وستدرس في هذا التمرين المذبذب نوع (Gunn). وهو ثنائي نوع جاليوم أرسنايد موضوع في دليل موجة يعمل دائرة رنين (Cavity Resonator).

أما مبدأ عمل هذا المذبذب فيشبه عمل البلورة التي إذا طبق على طرفيها فولطية معينة، فإنها تهتز بتردد ثابت. وكذلك إذا طبق على طرفي الثنائي فولطية معينة فإنه يولد إشارات ميكروية يمكن التحكم بترددتها عن طريق تغيير شكل فتحة في الدليل. أما فولطية خرج هذا المذبذب فيتم التحكم بها عن طريق تغيير فولطية مصدر القدرة المغذية له. ويوضح الشكل (١) المذبذب الميكروي وأجهزة القياس المتصلة به.



الشكل (١): المذبذب الميكروي

الأجهزة والأدوات والمواد اللازمة لتنفيذ التمرين

المواصفات	الكمية	الجهاز / الأداة / المادة
-	١	مذبذب ميكروي
-	١	مصدر قدرة (فولطية مستمرة)
-	١	ثنائي
-	١	موهن متغير
-	٢	حامل دليل الموجة
-	١	مقياس القدرة الميكروية
-	١	أميتر
-	١	ثيرمستور

إرشادات

- ١ - قم بمعايرة أجهزة الفحص والقياس قبل استخدامها.
- ٢ - الأشعة الميكروية ضارة جداً بالصحة، فلا تقترب من مصادرها.

خطوات العمل

- ١ - صل الأجهزة على طاولة الاختبار كما هو موضح في الشكل (١).
- ٢ - ضع مفتاح تشغيل القدرة المستمرة على وضع فصل (OFF)، ثم اختر نطاق الفولطية المناسبة.
- ٣ - اضبط الموهن المتغير على أكبر قيمة توهين.
- ٤ - ضع مفتاح تشغيل القدرة المستمرة على وضع وصل (ON).
- ٥ - اضبط تردد المذبذب الميكروي على تردد (٩,٥) جيجاهيرتز، ثم اضبط الفولطية لتحصل على قراءة مناسبة في مقياس القدرة الميكروية.
- ٦ - زد قراءة الأفوميتر (0.5V)، ثم سجل قراءة مقياس القدرة الميكروية في دفترك.
- ٧ - كرر زيادة قراءة الأفوميتر (0.5V)، ثم سجل قراءة مقياس القدرة الميكروية في دفترك، مراعيًا أن لا تزيد قراءة الأفوميتر على (9V).

- ٨- ارسم العلاقة بين القدرة الميكروية والفولطية في دفترك .
٩- اكتب تقريراً مفصلاً عما قمت بعمله .

التقويم



- ١ - ما وظيفة الثنائي في الدارة؟
٣ - لماذا يستخدم حامل دليل موجة؟

تمرين إضافي : ضبط المذبذب على تردد (٨,٥) جيجاهيرتز

- أعد الخطوات السابقة على تردد (٨,٥) جيجاهيرتز .

قياس التردد الميكروي

التمرين الرابع

الأهداف

يتوقع منك بعد تنفيذ هذا التمرين أن:

– تقيس تردد إشارة ميكروية.

المعلومات الأساسية

توجد أنواع عدة من أجهزة قياس التردد الميكروي، وستستخدم في هذا التمرين جهاز قياس التردد ذا القرص الدوار، الذي يتصل بعمود يغير حجم فجوة (Cavity) في طريق الإشارة الميكروية. ولقياس التردد، فإنه يتم تحريك القرص حتى يحصل انخفاض مفاجيء في قراءة مقياس القدرة الميكروية. وعند ذلك تكون القراءة على القرص المدرج لقياس التردد هي تردد الإشارة الميكروية.

الأجهزة والأدوات والمواد اللازمة لتنفيذ التمرين

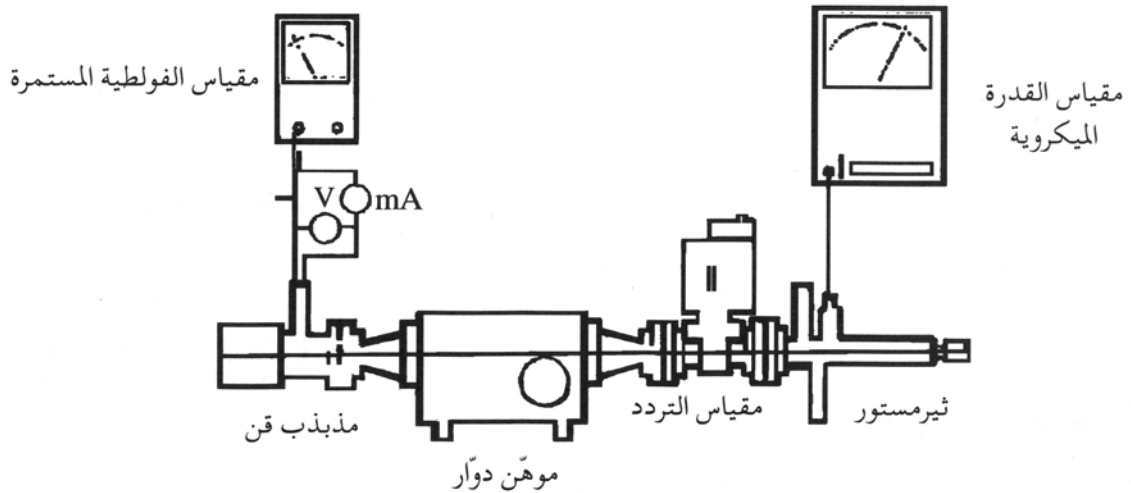
المواصفات	الكمية	الجهاز / الأداة / المادة
–	١	مذبذب ميكروي
–	١	مصدر قدرة (فولطية مستمرة)
–	١	جهاز قياس التردد
–	١	موهن متغير دوار
–	١	مقياس القدرة الميكروية
–	١	ثيرمستور

إرشادات

- ١ – قم بمعايرة أجهزة الفحص والقياس قبل استخدامها.
- ٢ – الأشعة الميكروية ضارة جداً بالصحة، فلا تقترب من مصادرها.

خطوات العمل

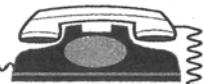
١ - صل الأجهزة على طاولة العمل كما هو موضح في الشكل (١).



الشكل (١): دائرة قياس التردد الميكروي

- ٢ - ضع مفتاح تشغيل القدرة المستمرة على وضع الفصل (OFF).
- ٣ - اضبط الموهن المتغير الدوار على أكبر قيمة توهين.
- ٤ - ضع مفتاح تشغيل القدرة المستمرة على وضع وصل (ON)، واضبط مؤشر الفولطية على أقل قيمة.
- ٥ - اضبط تردد المذبذب الميكروي على تردد (٩,٥) جيگاهيرتز، ثم اضبط الفولطية لتحصل على قراءة مناسبة على مقياس القدرة الميكروية، وسجل القراءة في دفترك.
- ٦ - حرك قرص جهاز قياس التردد حتى يحصل انخفاض مفاجيء في قراءة مقياس القدرة الميكروية.
- ٧ - اقرأ التردد على القرص، وهو يساوي تردد الإشارة الميكروية. وسجل النتيجة في دفترك.
- ٨ - غير التردد، ثم كرر الخطوات (٤-٦).
- ٩ - ارسم شكلاً يوضح العلاقة بين التردد والقدرة الميكروية.
- ١٠ - اكتب تقريراً مفصلاً عمّا قمت بعمله.

التقويم



١- ما وظيفة الموهن في هذا التمرين؟

٢- ما وظيفة مقياس القدرة الميكروية في هذا التمرين؟

تمرين إضافي: قياس ترددات (٨,٥ ، ٧,٥ ، ٦,٥) جيگاهيرتز.

- أعد الخطوات السابقة على تردد (٨,٥ ، ٧,٥ ، ٦,٥) جيگاهيرتز.

قياس القدرة الميكروية

التمرين الخامس

الأهداف

يتوقع منك بعد تنفيذ هذا التمرين أن:

- ١ - تتعرف جهاز القدرة الميكروية وتعايره.
- ٢ - تقيس القدرة الميكروية المنخفضة.

المعلومات الأساسية

تقاس قدرة الإشارة الميكروية بوساطة التأثير الحراري الذي تحدثه تلك الإشارة على جسم يعترض طريقها، كما تفعل أشعة الشمس الساقطة على الأجسام الصلبة. يسمى العنصر الذي يتأثر بالإشارة الميكروية بالثيرمستور (Thermistor) أو المقاومة الحرارية. وتوجد مقاومات حرارية تزداد مقاومتها مع الحرارة، وأخرى تقل. وحيث أن العلاقة بين القدرة والمقاومة هي:

$$\text{القدرة} = \frac{V^2_{RMS}}{R}$$

فإنه بقياس مقدار التغير في المقاومة، يمكن حساب القدرة المؤثرة، وهذا هو مبدأ عمل مقياس القدرة الميكروية المستخدم لهذه الغاية.

الأجهزة والأدوات والمواد اللازمة لتنفيذ التمرين

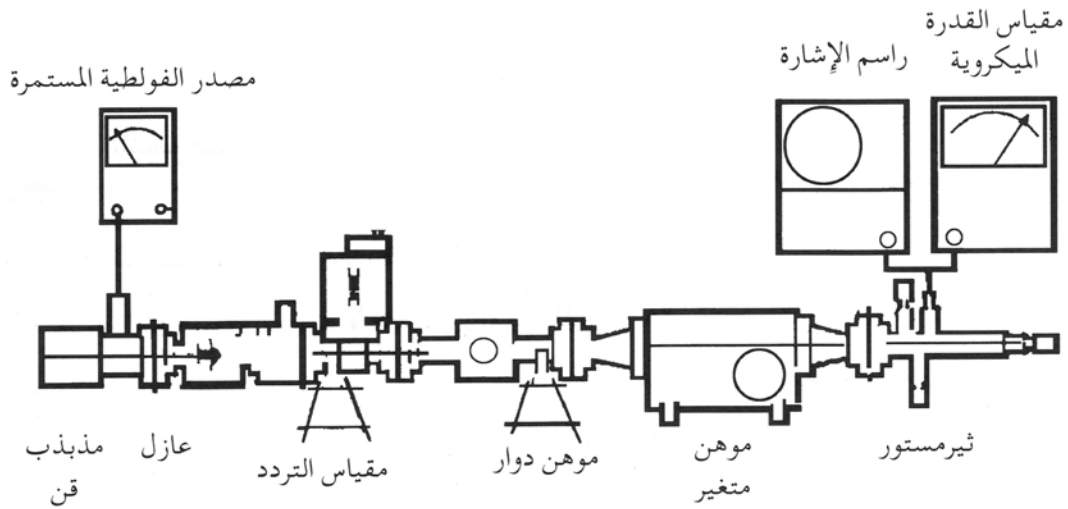
المواصفات	الكمية	الجهاز / الأداة / المادة
-	١	مذبذب ميكروي
-	١	مصدر قدرة (فولطية مستمرة)
-	١	موهن متغير
-	١	موهن متغير دوار
-	١	مقياس القدرة الميكروية
-	١	جهاز قياس التردد
-	١	راسم إشارة
-	١	عازل
-	١	ثيرمستور
-	١	حامل دليل موجة

إرشادات

- ١ - قم بمعايرة أجهزة الفحص والقياس قبل استخدامها.
- ٢ - الأشعة الميكروية ضارة جداً بالصحة، فلا تقترب من مصادرها.

خطوات العمل

- ١ - صل الأجهزة على طاولة الاختبار كما هو موضح في الشكل (١).



الشكل (١): قياس القدرة الميكروية

- ٢ - اختر وضع (NEG).
- ٣ - اختر وضع (١٠٠).
- ٤ - اختر النطاق (1mV) على جهاز القدرة.
- ٥ - ضع مفتاح تشغيل الراسم على وضع تشغيل، وعاير الراسم كما يأتي:
المدخل الأفقي : 50μS/div
المدخل الرأسى : 0.2V/div
- ٦ - اضبط مقياس القدرة الميكروية حتى يقرأ صفراً، ثم اقرأ اتساع الإشارة على الراسم (V_{pp}).
- ٧ - احسب (V_{RMS}) من العلاقة:

$$V_{RMS} = \frac{V_{PP}}{2}$$

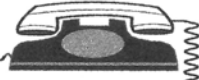
- ٨ - احسب القدرة الميكروية في الثيرمستور من العلاقة:

$$P = \frac{V_{RMS}^2}{100}$$

- ٩ - اضبط الموهن المتغير على (10 dBm) ، والموهن الدوار على (0 dBm).

- ١٠- اضبط تردد المذبذب الميكروي على (٩) جيجاهيرتز، ثم راقب انحراف مؤشر مقياس القدرة الميكروية بعد فترة.
- ١١- اضبط الثيرمستور حتى تحصل على أقصى انحراف لمؤشر مقياس القدرة الميكروية، وبذلك لا يكون أي انعكاس للقدرة الميكروية من الثيرمستور.
- ١٢- اضبط الموهن المتغير حتى تقرأ (1mV) على مقياس القدرة الميكروية.
- ١٣- اضبط حساسية الراسم، ثم اقرأ اتساع الإشارة (Vpp).
- ١٤- احسب القدرة الميكروية في الثيرمستور من العلاقة في الخطوة الثامنة.
- ١٥- اكتب تقريراً مفصلاً عما قمت بعمله.

التقويم



- ١ - ما مصادر الأخطاء في قياس القدرة الميكروية؟
- ٢ - لماذا يضبط الثيرمستور بحيث لا تنعكس القدرة الميكروية؟

التمرين السادس

قياس نسبة فولطية الموجة الواقفة

الأهداف

يتوقع منك بعد تنفيذ هذا التمرين أن :

- ١ - تقيس نسبة فولطية الموجة الواقفة .
- ٢ - تقيس معامل الانعكاس .
- ٣ - تدرس خصائص الرابط الاتجاهي .

المعلومات الأساسية

تنعكس الموجات الميكروية عند تغيير ممانعة الوسط الذي تنتشر فيه، وخاصة عند الوصلات والأجهزة وغيرها. وإذا كان يوجد اختلاف في الطور بين الموجة المنعكسة والموجة المرسله فإن محصلة الموجتين تكون أقل اتساعاً من الموجة المرسله. أما إذا كان هناك اتفاق في الطور بين الموجة المنعكسة والمرسله، فإن المحصلة تكون أكبر اتساعاً من الموجة المرسله. وبشكل عام، فإنه يفضل أن تكون الموجة المنعكسة أقل ما يمكن. تقاس نسبة فولطية الموجة الواقفة لمعرفة وجود أي اختلاف في الممانعة، وتكون هذه النسبة مساوية (١) عندما لا توجد موجة منعكسة، وتكون كبيرة جداً عند وجود انعكاس كلي للموجة.

الأجهزة والأدوات والمواد اللازمة لتنفيذ التمرين

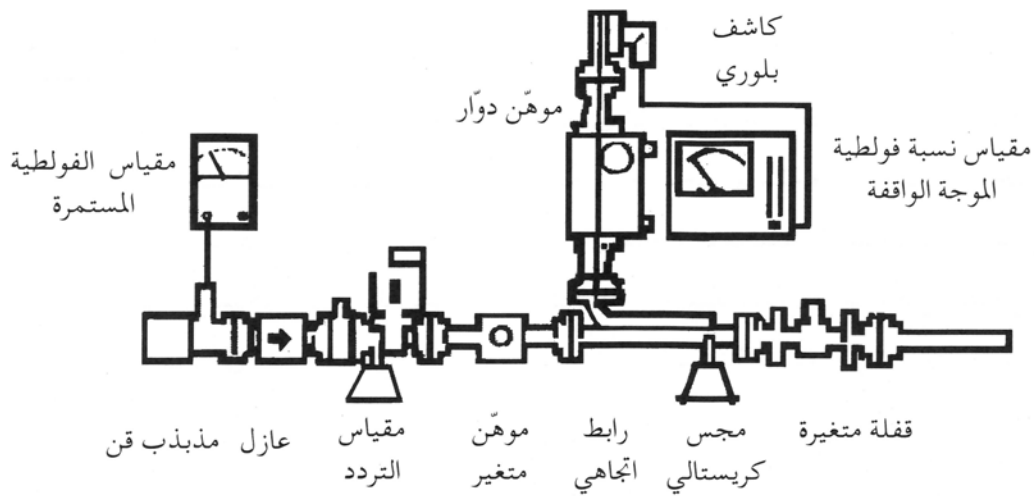
المواصفات	الكمية	الجهاز / الأداة / المادة
-	١	مذبذب ميكروي
-	١	مصدر قدرة (فولطية مستمرة)
-	١	موهن متغير
-	١	موهن متغير دوار
-	١	جهاز قياس نسبة فولطية الموجة الواقفة
-	١	رابط اتجاهي
-	١	مجس كريستالي
-	١	قفلة متغيرة
-	١	حامل دليل موجة

إرشادات

- ١ - قم بمعايرة أجهزة الفحص والقياس قبل استخدامها.
- ٢ - الأشعة الميكروية ضارة جداً بالصحة، فلا تقترب من مصدرها.

خطوات العمل

- ١ - صل الأجهزة على طاولة الاختبار كما هو موضح في الشكل (١).



الشكل (١): قياس نسبة فولطية الموجة الواقفة.

- ٢ - ضع مفتاح تشغيل القدرة المستمرة على وضع فصل (OFF).
- ٣ - اضبط الموهن المتغير على (١٠) ديسبل، والموهن الدوار على (٢٠) ديسبل.
- ٤ - ضع مفتاح تشغيل القدرة المستمرة على وضع وصل (ON)، واضبط مؤشر الفولطية على قيمة مناسبة، ثم اضبط التردد على (٩) جيجاهيرتز، وبتعديل موجة مربعة.
- ٥ - سجل قراءة جهاز نسبة فولطية الموجة الواقفة في دفترك.
- ٦ - أعد ضبط الموهن المتغير لتصبح قراءة مقياس نسبة فولطية الموجة الواقفة صفراً. سجل قراءة الموهن المتغير ولتكن (A1).
- ٧ - افصل القفلة المتغيرة، وصل بدلاً منها أي جهاز تريد قياس نسبة فولطية الموجة الواقفة له، ثم سجل قراءة جهاز قياس نسبة فولطية الموجة الواقفة في دفترك. تكون هذه القراءة هي نسبة فولطية الموجة الواقفة لذلك الجهاز.
- ٨ - صل الموهن المتغير الدوار والمجلس الكريستالي بدلاً من الرابط الاتجاهي والقفلة المتغيرة.

٩ - اضبط الموهن المتغير الدوار لتحصل على قراءة صفر على جهاز قياس نسبة فولطية الموجة الواقفة. ثم سجل قراءة الموهن الدوار ولتكن (A2).

١٠ - احسب معامل الربط للرابط الاتجاهي من العلاقة: (A2-A1). قارن بين هذه النتيجة والقراءة المسجلة على الرابط الاتجاهي.

١١ - احسب معامل الانعكاس من العلاقة:

$$\text{معامل الانعكاس} = \frac{\text{قراءة جهاز نسبة فولطية الموجة الواقفة) - ١}}{\text{قراءة جهاز نسبة فولطية الموجة الواقفة) + ١}}$$

١٢ - اكتب تقريراً مفصلاً عما قمت بعمله

التقويم



١ - ما وظيفة القفلة المتغيرة في هذا التمرين؟

٢ - ما أهمية قياس نسبة فولطية الموجة الواقفة؟

٣ - ماذا تعني نسبة فولطية الموجة الواقفة (١:١٥)؟

التمرين السابع

بناء نظام اتصال ميكروني مبسط

الأهداف

يتوقع منك بعد تنفيذ هذا التمرين أن :

- ١ - تبني نظام اتصال ميكروني مبسط .
- ٢ - تدرس خصائص هذا النظام .

المعلومات الأساسية

يتكون نظام الاتصال الميكروني من محطة إرسال واستقبال ميكروني، يربط بينهما خط رؤية مباشر. وحيث أنه يصعب بناء نظام اتصال كامل داخل المشغل، فإنه سيتم الاستعاضة عن محطة الإرسال بالمذبذب الميكروني، وعن محطة الاستقبال بالمجس الكريستالي وجهاز قياس نسبة فولطية الموجة الواقفة. ترسل إشارة المذبذب الميكروني بوساطة الهوائي البوقي ثم تستقبل بوساطة الهوائي البوقي الآخر. أما جهاز قياس نسبة فولطية الموجة الواقفة فيبين مستوى الموجة الميكرونية المستقبلية.

الأجهزة والأدوات والمواد اللازمة لتنفيذ التمرين

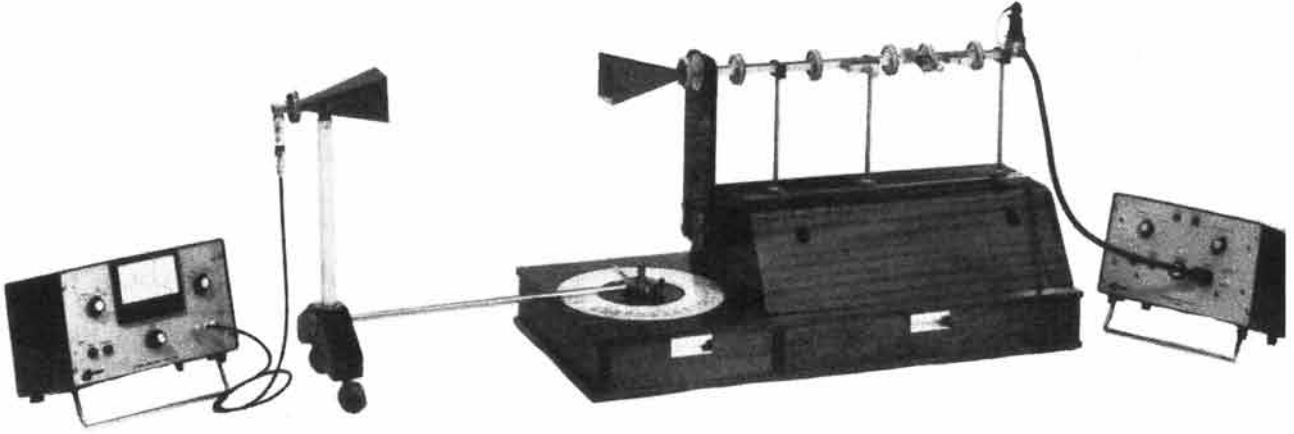
المواصفات	الكمية	الجهاز / الأداة / المادة
—	١	مذبذب ميكروني
—	١	مصدر قدرة (فولطية مستمرة)
—	١	موهن متغير
—	١	هوائي بوقي
—	١	جهاز قياس نسبة فولطية الموجة الواقفة
—	١	مجس كريستالي
—	١	حامل دليل الموجة

إرشادات

- ١- قم بمعايرة أجهزة الفحص والقياس قبل استخدامها .
- ٢- الأشعة الميكرونية ضارة جداً بالصحة، فلا تقترب من مصدرها .

خطوات العمل

١ - صل الأجهزة على طاولة الاختبار كما هو موضح في الشكل (١) .



الشكل (١) : نظام اتصال ميكروي مبسط .

- ٢ - ضع مفتاح تشغيل القدرة المستمرة على وضع فصل (OFF) .
- ٣ - اضبط الموهن المتغير على (٢٠) ديسبل .
- ٤ - اضبط المسافة بين الهوائيات حوالى (٥٠) سم .
- ٥ - ضع مفتاح تشغيل القدرة المستمرة على وضع وصل (ON) ، واضبط مؤشر الفولطية على قيمة مناسبة، ثم اضبط التردد على (٩) جيجاهيرتز، وبتعديل موجة مربعة .
- ٦ - اضبط قراءة جهاز قياس نسبة فولطية الموجة الواقفة على صفر ديسبل، ثم سجل قراءة الموهن في فترك .
- ٧ - غير المسافة بين الهوائيين ثم أعد ضبط قراءة جهاز قياس نسبة فولطية الموجة الواقفة على صفر ديسبل، وسجل القراءة الجديدة للموهن .
- ٨ - كرر الخطوات السابقة مرات عدة .
- ٩ - ارسم شكلاً يوضح العلاقة بين المسافة والتوهين .
- ١٠ - اكتب تقريراً مفصلاً عما قمت بعمله .

تشغيل الهاتف الخليوي

التمرين الثامن

الأهداف

- يتوقع منك بعد تنفيذ هذا التمرين أن:
- 1- تتعرف الوظائف العملية لكبسات الهاتف الخليوي ومفاتيحه.
 - 2- تتحقق من خصائص الهاتف الخليوي.

المعلومات الأساسية

الهاتف الخليوي هو الجزء الظاهر من شبكة الهواتف الخليوية، ويعدّ تطويراً لهواتف السيارات. أما النظام المستخدم في الأردن فهو مبني على الاتصالات الرقمية (Global System for Mobile Communications: GSM) تتكون شبكة الهواتف الخليوية من عدد من الخلايا التي تتداخل مناطق تغطيتها، مما يتيح لحامل الهاتف الخليوي الانتقال من مكان إلى آخر عشوائياً دون انقطاع الاتصال اللاسلكي بين المشتركين.

يحتوي الهاتف الخليوي على هوائي صغير، وشاشة صغيرة لإظهار الرقم المطلوب، وبعض الرسائل التي يظهرها الهاتف عن حالته؛ كحالة البطارية مثلاً. وكذلك يحتوي على بطاقة التشغيل (SIM- Card)، التي لا بد من إدخالها في الهاتف الخليوي لتمكين المشترك من إجراء مكالمات هاتفية. وأخيراً بطارية قابلة للشحن تسمح بإجراء المكالمات لساعات طويلة دون شحن، ويتم إعادة شحنها بواسطة شاحن البطارية المتوفر مع كل جهاز.

الأجهزة والأدوات والمواد اللازمة لتنفيذ التمرين

المواصفات	الكمية	الجهاز / الأداة / المادة
خلوي مع كتيّب التشغيل	١	هاتف
-	١	بطاقة تشغيل

إرشادات

- 1- اتبع تعليمات السلامة قبل البدء في التمرين.
- 2- ركب شاحن بطارية الهاتف الخليوي في مكان لا يتعرض لأشعة الشمس المباشرة، وتجنب تركيبه في مكان درجة حرارته ورطوبته أكثر مما توصي به الشركة الصانعة.

- ٣ - صل شاحن بطارية الهاتف الخلوي بالفولطية المناسبة له حسب تعليمات الشركة الصانعة .
- ٤ - افصل الفولطية عن الجهاز قبل إخراج اللوحات الإلكترونية من الجهاز .
- ٥ - تحقق من نتائج الفحص الذاتي للجهاز قبل القيام بالصيانة .
- ٦ - احفظ بطاقة التشغيل من الكشط أو الثني، أو تعريضها للحرارة أو المجالات الكهرومغناطيسية .

خطوات العمل

- ١ - مستعيناً بكتيب تعليمات التشغيل، اكتب قائمة بكبسات جهاز الهاتف الخلوي ومفاتيحه، مبيناً وظيفة كل منها .
- ٢ - ضع مفتاح التشغيل على وضع فصل، ثم أدخل بطاقة التشغيل في مكانها الصحيح دون كشط أو ثني .
- ٣ - مستخدماً المفك المناسب، افتح غطاء البطارية، ثم أدخل البطارية في مكانها الصحيح .
- ٤ - ضع الهاتف الخلوي على شاحن البطارية لفترة زمنية كافية لشحن البطارية، ويبدل الضوء الأخضر على أن البطارية قد أصبحت جاهزة للاستعمال . أما إذا ظهرت صورة البطارية على شاشة الهاتف الخلوي فإن ذلك يدل على أن البطارية بحاجة لشحن من جديد .
- ٥ - ضع مفتاح التشغيل على وضع التشغيل، ثم اسحب الهوائي قليلاً و أدخل رقم التعريف الشخصي (Personal Identification Number: PIN)، عند ظهور إشارة (Please Enter Your Number) . يتكون رقم التعريف الشخصي من أربعة أرقام، ويجب الاحتفاظ بهذا الرقم لإدخاله إلى الهاتف مرة أخرى عند اللزوم .
- ٦ - ضع مفتاح التشغيل على وضع انتظار .
- ٧ - اضغط على كبسة الاستعداد للترقيم، ثم أدخل رقم الهاتف المطلوب .
- ٨ - اضغط على كبسة الإلغاء (Cancel) [C]، عند حدوث خطأ بالترقيم، ثم أعد إدخال رقم الهاتف المطلوب من جديد .
- ٩ - اضغط على كبسة الإنهاء من أجل إنهاء المكالمة، ووضع الهاتف في وضع انتظار .
- ١٠ - اتبع ما يأتي للتحقق من مزايا الهاتف :
 - أ - اضغط على كبسة إعادة الترقيم (Redial) لإعادة طلب آخر رقم اتصلت به .
 - ب - ضع الهاتف على وضع الترقيم الآلي (Auto Redial) لإعادة طلب آخر رقم كان مشغولاً .
 - ج - اضغط على كبسة التحكم بمستوى الصوت للحصول على مستوى مناسب .
 - د - اضغط على الكبسة الخاصة للحصول على زمن المكالمة ومدتها وهي [I] .
 - هـ - اضغط على كبسة الإلغاء (Cancel) [C] عند سماعك لندمة خاصة في أثناء المكالمة لإنهائها والاستماع للمكالمة الثانية .

- ١١- اتبع ما يأتي لإصلاح بعض الأعطال البسيطة في الهاتف .
- أ - إذا كان مفتاح التشغيل على وضع تشغيل والهاتف لا يعمل، افحص نقاط اتصال البطارية، واستبدلها إن لزم الأمر.
- ب - إذا كان الهاتف لا يعمل، نظف بطاقة التشغيل وأعد إدخالها.
- ج - إذا كان الاتصال ضعيفاً، اسحب الهوائي قليلاً.
- ١٢- اكتب تقريراً مفصلاً عما قمت بعمله .

التقويم



- ١ - ما معنى خلية؟
- ٢ - ما نوع الميكرفون المستخدم في الهاتف الخليوي؟
- ٣ - ما نوع التضمين المستخدم في الهاتف الخليوي؟

نشاط : أوجه الشبه والاختلاف بين نوعين من الهواتف الخليوية

- اكتب تقريراً عن أوجه الشبه وأوجه الاختلاف بين نوعين من الهواتف الخليوية .

تركيب محطة استقبال تليفازي بيتي

التمرين التاسع

الأهداف

يتوقع منك بعد تنفيذ هذا التمرين أن :

- ١ - تركيب محطة استقبال تليفازي بيتي .
- ٢ - توجه الهوائي للاستقبال من أقمار صناعية مختلفة .

المعلومات الأساسية

توفر الأقمار الصناعية المتزامنة إمكانية إرسال المعلومات من نقطة إلى نقاط متعددة ، وقد أدى ذلك إلى الاستخدام الواسع للإرسال المباشر للبرامج التليفازية، سواء لتغطية المناطق المحلية أو المناطق النائية التي لا تستطيع الاتصالات الأرضية تغطيتها بتكلفة معقولة . تستخدم هذه الأقمار النطاق (Ku- Band)، والنطاق (C- Band) للإرسال التليفازي المباشر. وتتألف محطة الاستقبال التليفازي البيتي من هوائي صحنى يتراوح قطره من (٦-١) متر، ووحدة المضخم منخفض الضجيج / المازج، ووحدة الاستقبال القمري. يركب الهوائي على قاعدة معدنية، وعادة يتم تحريك الهوائي بواسطة محرك خاص.

الأجهزة والأدوات والمواد اللازمة لتنفيذ التمرين

المواصفات	الكمية	الجهاز / الأداة / المادة
صحنى، قطر (١٥) متر	١	هوائي
-	١	وحدة مضخم منخفض الضجيج / المازج
-	١	وحدة الاستقبال القمري
-	١	قاعدة معدنية
-	١	محرك
-	١	تلفاز
-	١	زاوية قياس
محوري مرن، (١٠) متر	١	كبل
رول بلاك	١	براغي تثبيت
تناسب المضخم	١	وصلة كبل محوري
-	١	مثقب كهربائي
-	١	حقيبة عدة

إرشادات

- ١ - اتبع تعليمات السلامة العامة (ارتداء خوذة واقية للرأس، كفوف)
- ٢ - اقرأ جيداً تعليمات الشركة الصانعة للهوائي.
- ٣ - ركب أجزاء الهوائي حسب تعليمات الشركة الصانعة.
- ٤ - اختر مكان الهوائي بحيث لا يتعرض مسار الإشارة المستقبلية أي عوائق كالأشجار والمباني. وأن يسمح المكان حرية دوران الهوائي في أثناء التوجيه.

خطوات العمل

- ١ - اختر المكان المناسب لتثبيت القاعدة.
- ٢ - حدد أماكن تثبيت براغي القاعدة، ثم احفرها بوساطة المثقب الكهربائي.
- ٣ - ثبت القاعدة بوساطة براغي رول بلاك.
- ٤ - تحقق بوساطة زاوية القياس من أن القاعدة عمودية.
- ٥ - ثبت أسلاك التريبط الجانبية للقاعدة (إن لزم الأمر).
- ٦ - ركب الهوائي فوق القاعدة.
- ٧ - ركب حامل المضخم بحيث يكون في البؤرة.
- ٨ - وجه الهوائي باتجاه الجنوب.
- ٩ - اضبط زاوية ارتفاع الهوائي على (٣٢) درجة.
- ١٠ - ركب المحرك على القاعدة، ثم صل ذراع الهيدروليكي بصحن الهوائي.
- ١١ - صل وحدة الاستقبال القمري مع المضخم، ثم صله أيضاً مع التلفاز، واضبط التلفاز لاستقبال إحدى محطات القمر الصناعي في أقصى الغرب مثلاً ومراعياً الاستقطاب المناسب.
- ١٢ - وجه الهوائي أفقياً ورأسياً لاستقبال أقوى إشارة.
- ١٣ - اضبط التلفاز لاستقبال إحدى محطات القمر الصناعي في أقصى الشرق مثلاً ومراعياً الاستقطاب المناسب. ثم وجه الهوائي لاستقبال أقوى إشارة.
- ١٤ - اكتب تقريراً مفصلاً عما قمت بعمله.

التقويم



- ١ - كيف يمكن التحكم بحركة الهوائي ضمن قوس معين؟
- ٢ - كيف يمكن التحكم باستقطاب الهوائي؟
- ٣ - ما قيمة الفولطية التي يعمل عليها محرك الهوائي؟

مسرد المصطلحات

Line Terminal Equipment	الأجهزة الطرفية
Smart Card	البطاقة الذكية
Cradle Switch	الغطاس
Frequency Deviation	انحراف ترددي
Call Transfer	تحويل مكالمة
Amplitude Modulation	تضمين اتساع
Frequency Modulation	تضمين تردد
Analogue	تمثيلي
Telex	تلكس
Telegraphy	تلغراف
Broadcast Receiver	جهاز الاستقبال الإذاعي
Low Noise Receiver	جهاز استقبال منخفض الضجيج
Channel Modem Rack	حامل القنوات
Sensitivity	حساسية
Super Group Rack	حامل المجموعة العليا
Basic Group Rack	حامل المجموعة الأساسية
Pilot	دليل
Directional Coupler	رابط اتجاهي
Superheterodyne	سوبر هيتروداين
Parabolic Reflector	عاكس صحنوي
Scanner	فاحص / ماسح
Extension	فرع
Loop Disconnect	فصل الوصلة
Detector	كاشف
Main Distribution Frame	لوحة توزيع رئيسة
Duplex	مزدوج
Band Switch	مفتاح نطاق
Exchange	مقسم

مسرد المصطلحات

Band Pass Filter (BPF)	مرشح تمرير نطاق
Line Repeater	معيد بث على الخط
Master Oscillator	مولد الإشارات الرئيسة
Discriminator	مميز
Modulator	مضمّن
Attenuator	موهّن
Frequency Band	نطاق ترددي
Intercom System	نظام اتصال داخلي
Facsimile	ناسوخ
Cellular Telephone	هاتف خلوي
Cordless Telephone	هاتف لاسلكي
Monopole	هوائي أحادي القطب
Half Wave Dipole	هوائي ثنائي القطب
Dialing Unit	وحدة ترقيم
Hand Held Telephone	وحدة متنقلة
Central Processing Unit	وحدة معالجة مركزية

قائمة المراجع

أولاً: المراجع العربية

- ١ - أسامة النايف، الهوائيات التلفزيونية الفردية والمشاركة، دار الشرق العربي، بيروت، ١٩٩٠.
- ٢ - جهاد حسين: الاتصالات الرقمية، اليمن، ١٩٩٥.

ثانياً: المراجع الأجنبية

- 1 - Juanito S, Faina, **Updated Basic Transistorized Amplifiers**, Manila: National Book Store, 1994.
- 2 - Marconi S. Pagarigan, Sharif A. Bandi, **Practical Electronics Circuits Projects and Construction Technics**, Book IV, Electrolab Corporation, Manila 1990.
- 3 - **World Satellite TV and Scrambling Methods, The Technicians Handbook**, Third Edition, Frank Balin, Richard Maddox, John McCormac. Balin Publications, 1993.
- 4 - Marconi Instruments Ltd. SANDERS Sanders Division, **Experiments with Antenna Test Bench Type 6452A Series**, ENGLAND, 1988.
- 5 - G, J. Wheeler, **Introduction to Microwave**, Prentice Hall Inc. New Jersey 1991.
- 6 - Philips, **Experimente mit Mikrowollent**, Sweden, 1992.
- 7 - Siver Lab, **Microwaves/ Basic Experiments I, II, III**, Stockholm, Sweden, 1991.

تم الكتاب بحمد الله